

Ⓓ **Aufbauten für Werkbänke *function* und *comfort* -  
Stützen 845 mm mit Auslegerrahmen**

Ⓔ **Superstructures for *function* und *comfort* workbenches -  
Uprights 845 mm high with angled supports and overhead brackets**

Ⓕ **Superstructures d'établis *function* et *comfort* -  
Montants 845 mm d'hauteur avec cadre trapézoïdal et bras de potence**

Ⓓ **Aufbauten für Werkbänke *function* und *comfort***

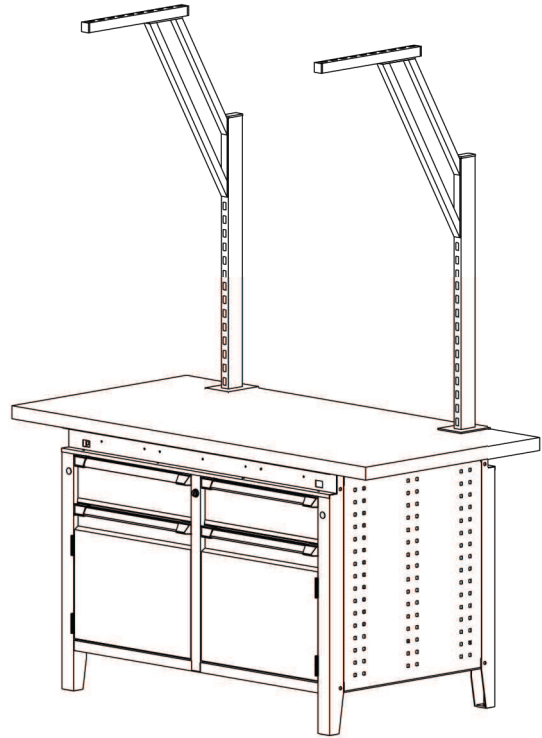
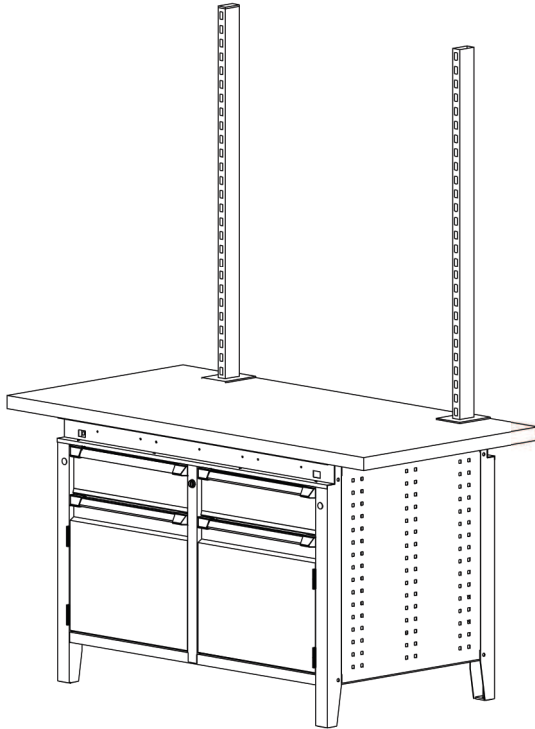
Ⓔ **Superstructures for *function* and *comfort* workbenches**

Ⓕ **Superstructures pour établis *function* et *comfort***

Seite 2 - 3

pages 2 - 3

pages 2 - 3



Ⓓ **Aufbauten für höhenverstellbare Werkzeuge *allrounder***

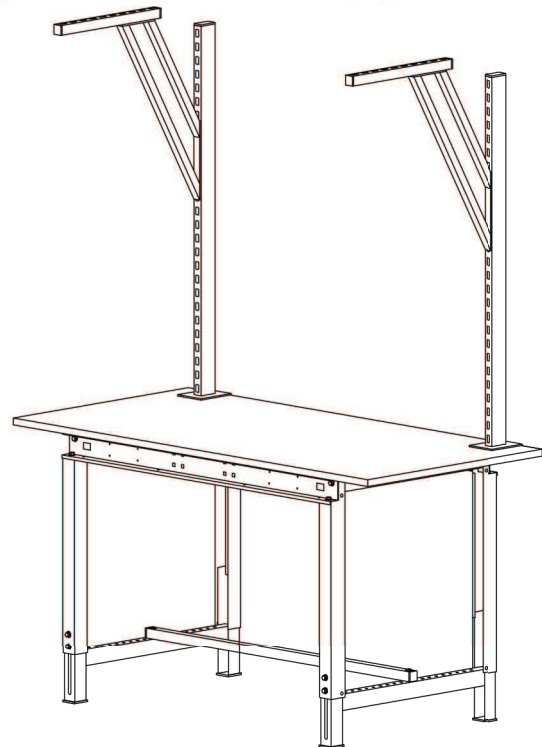
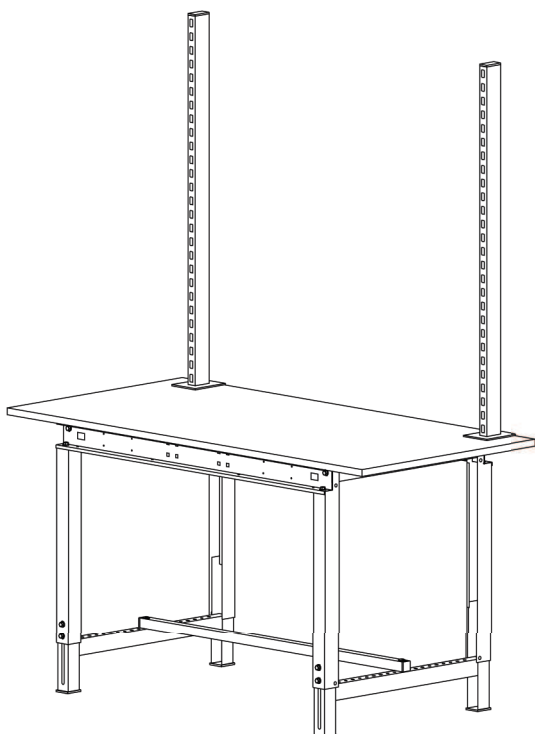
Ⓔ **Superstructures for height adjustable *allrounder* worktables**

Ⓕ **Superstructures pour tables de montage *allrounder* réglables en hauteur**

Seite 4

page 4

page 4

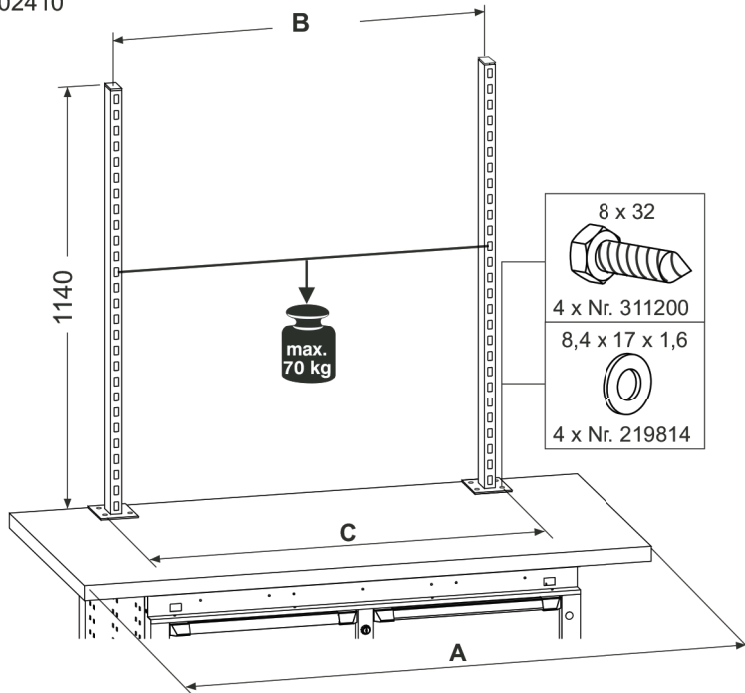


Ⓓ **Aufbauten für Werkbänke *function* und *comfort* -  
Stützen 845 mm mit Auslegerrahmen**

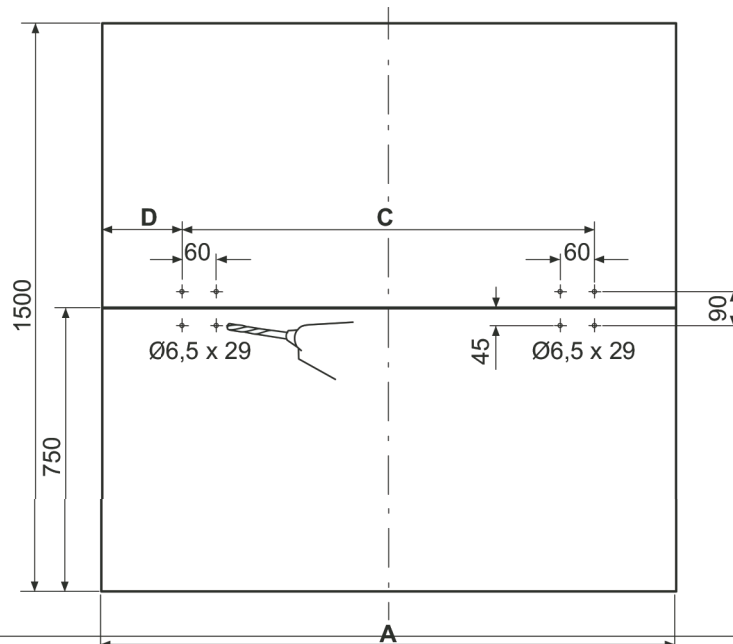
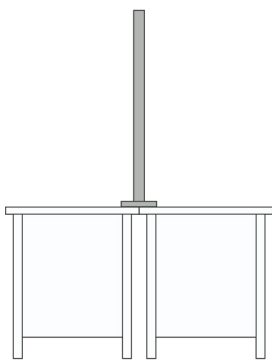
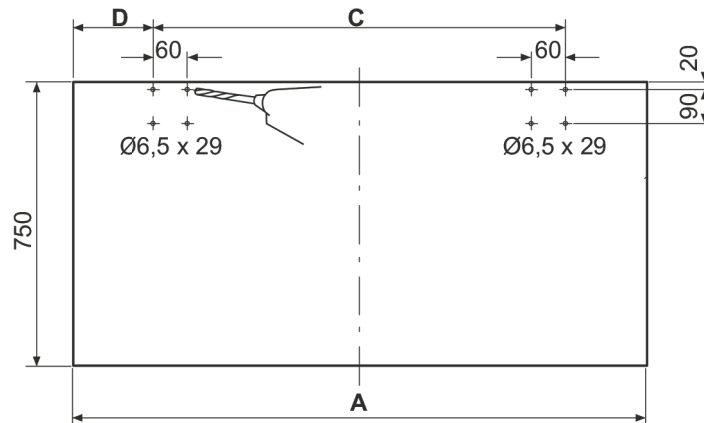
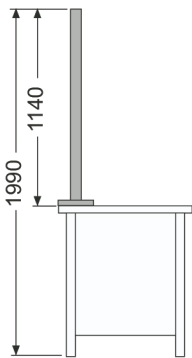
Ⓖ **Superstructures for *function* und *comfort* workbenches -  
Uprights 845 mm high with angled supports and overhead brackets**

Ⓕ **Superstructures d'établis *function* et *comfort* -  
Montants 845 mm d'hauteur avec cadre trapézoïdal et bras de potence**

702410



	A mm	B mm	C mm	D mm
1524		625	685	419,5
		1000	1060	232
		1250	1310	107
2004		625	685	659,5
		1000	1060	472
		1250	1310	347

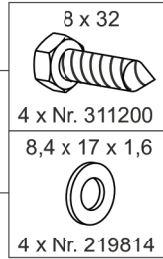
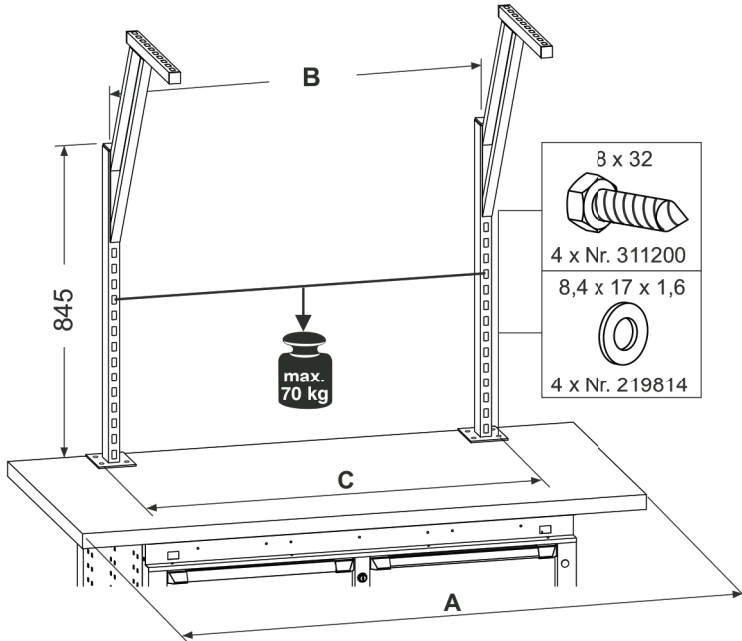


Ⓓ **Aufbauten für Werkbänke *function* und *comfort* -  
Stützen 845 mm mit Auslegerrahmen**

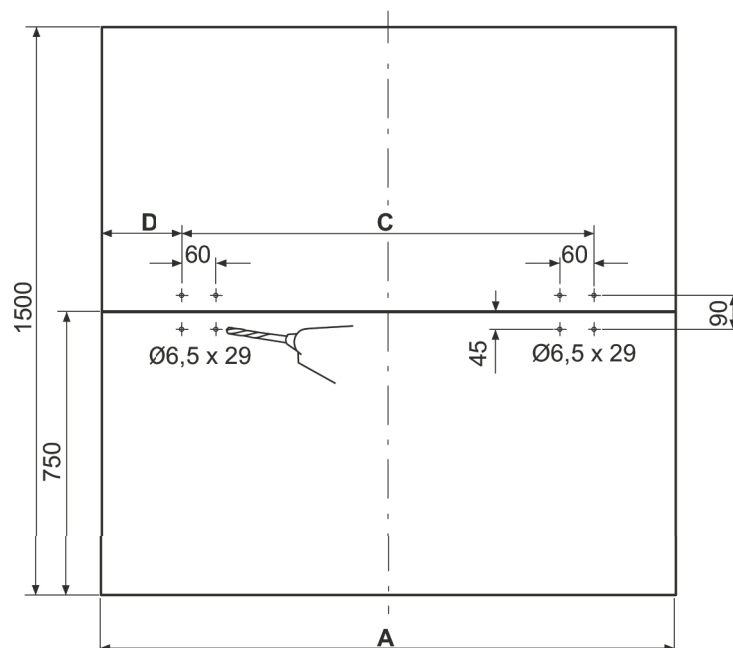
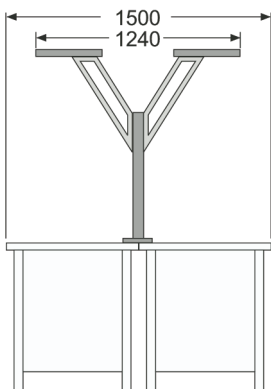
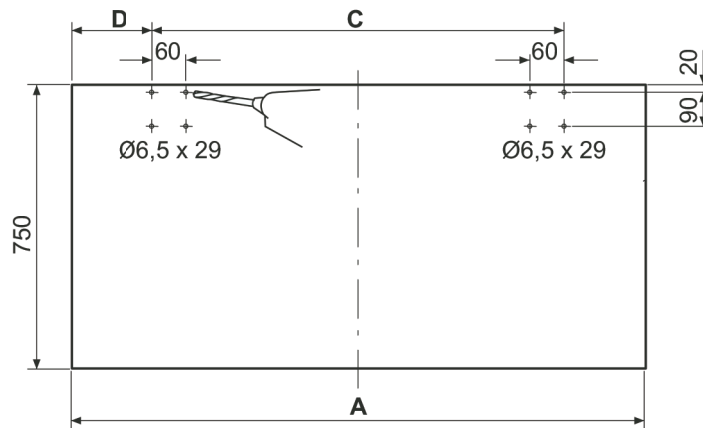
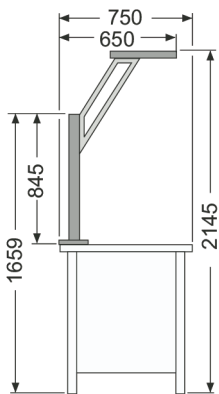
Ⓖ **Superstructures for *function* und *comfort* workbenches -  
Uprights 845 mm high with angled supports and overhead brackets**

Ⓕ **Superstructures d'établis *function* et *comfort* -  
Montants 845 mm d'hauteur avec cadre trapézoïdal et bras de potence**

702800



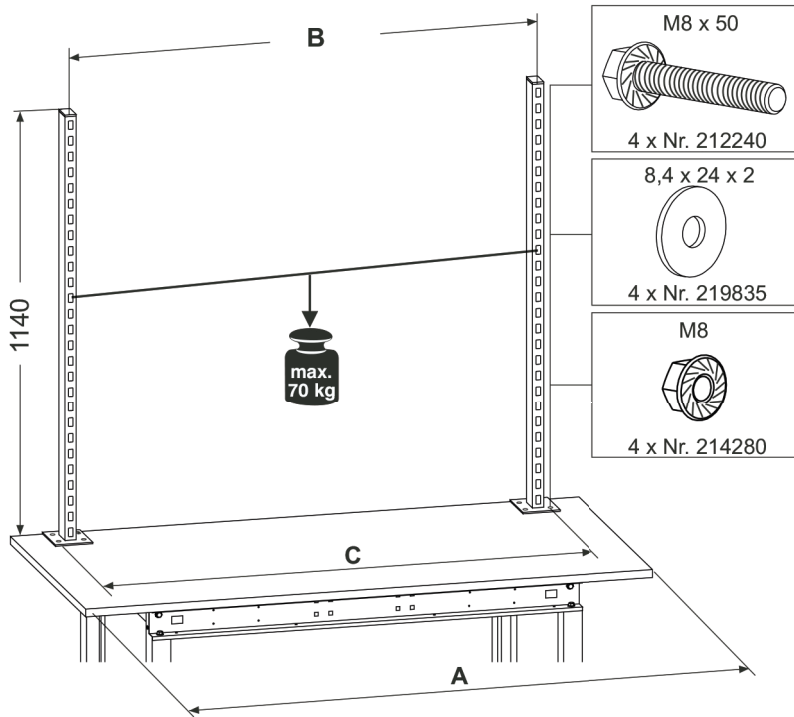
	A mm	B mm	C mm	D mm
1524		655	715	404,5
		1000	1060	232
		1250	1310	107
2004		655	715	644,5
		1000	1060	472
		1250	1310	347



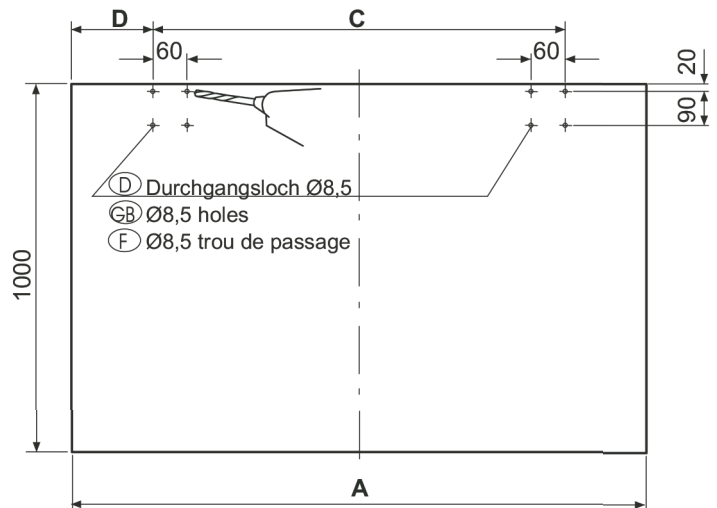
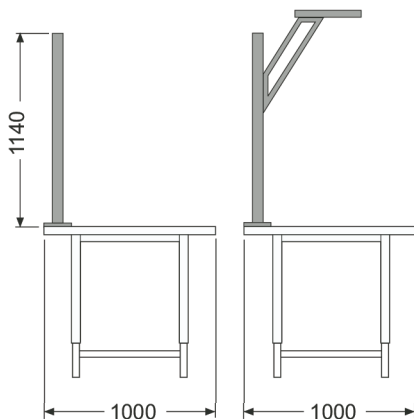
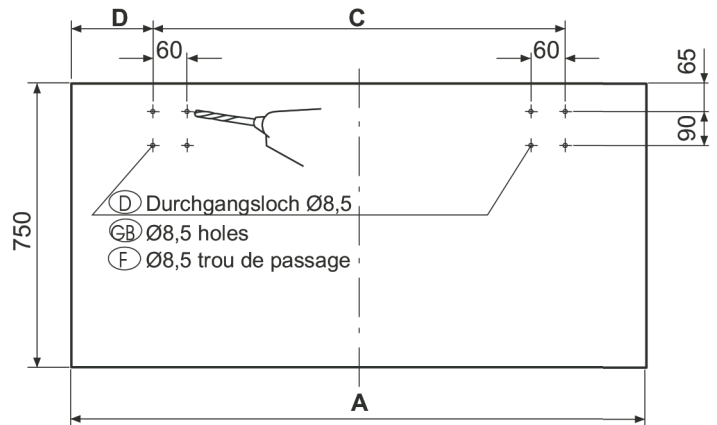
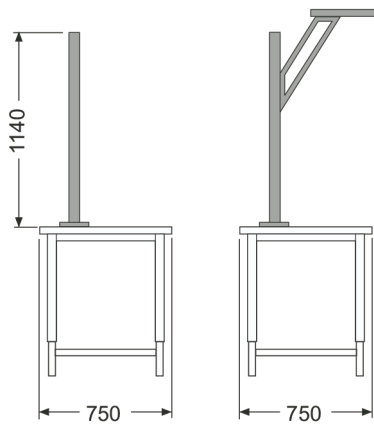
Ⓓ **Aufbauten für Werkbänke *function* und *comfort* -  
Stützen 845 mm mit Auslegerrahmen**

ⒼⒷ **Superstructures for *function* und *comfort* workbenches -  
Uprights 845 mm high with angled supports and overhead brackets**

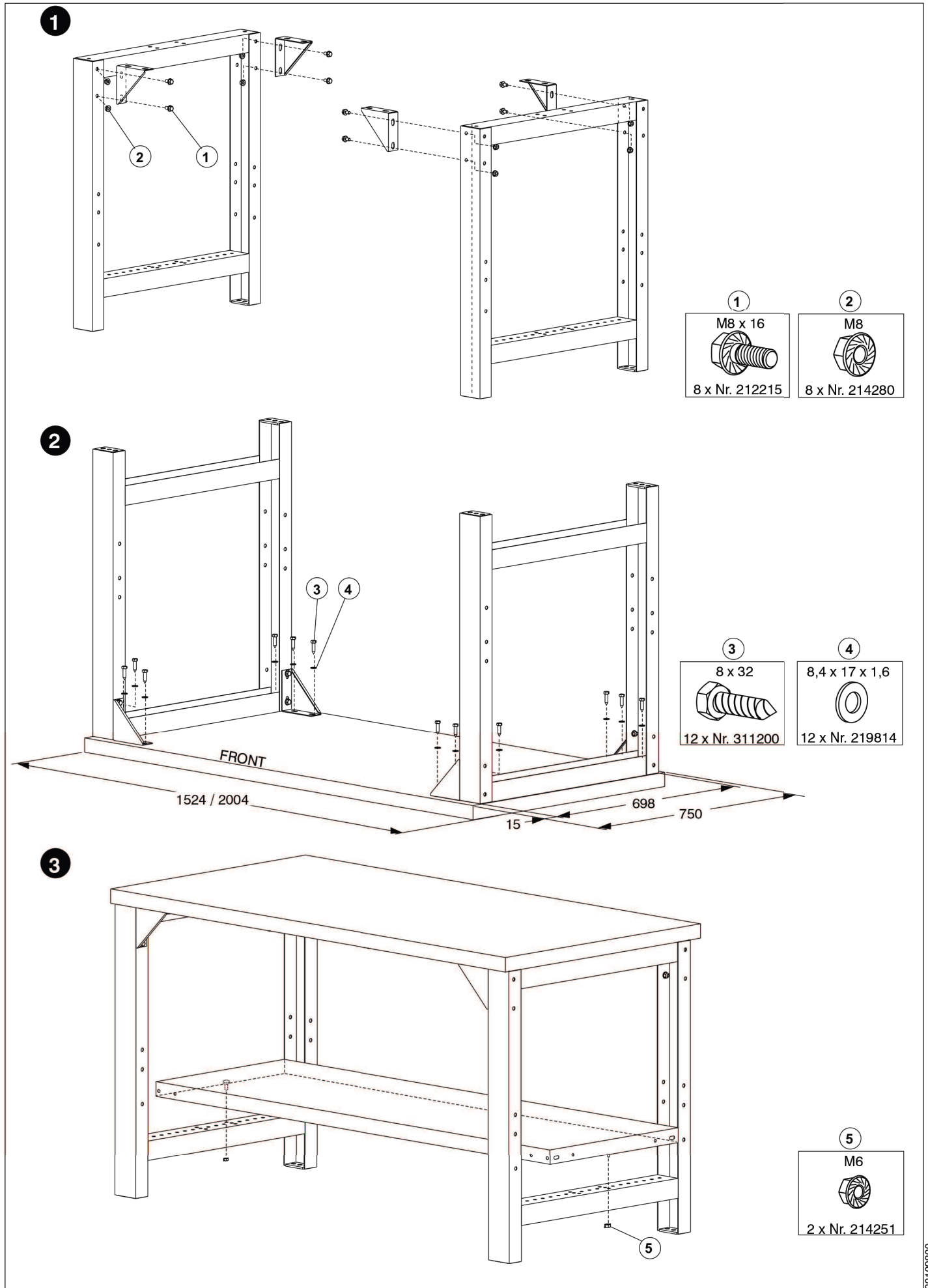
Ⓕ **Superstructures d'établis *function* et *comfort* -  
Montants 845 mm d'hauteur avec cadre trapézoïdal et bras de potence**



A	B	C	D
mm	mm	mm	mm
1524	1250	1310	107
2004	1250	1310	347

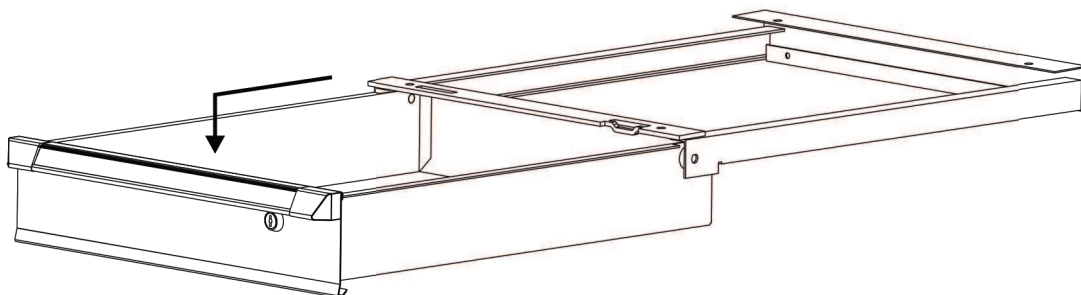


- Ⓓ Werkttische *comfort* - Grundaufbau
- ⒼⒷ Worktables *comfort* - Basic Assembly
- Ⓕ Tables de montage *comfort* - Montage de Base

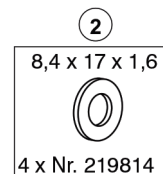
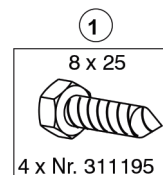
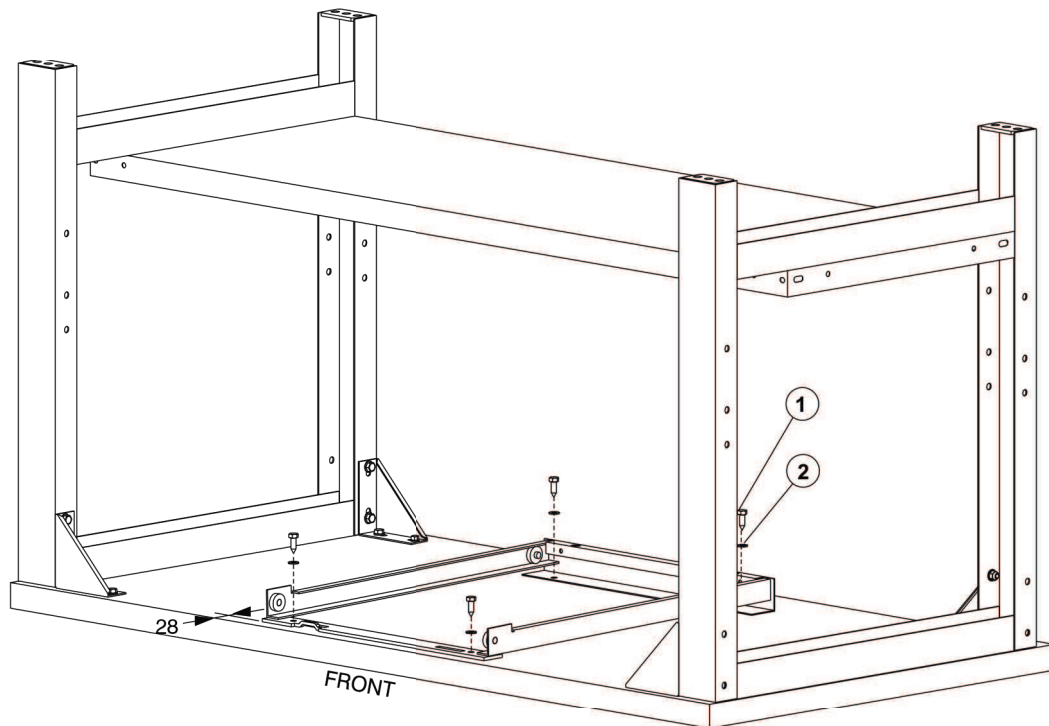


- Ⓓ Werkzeuge *comfort* - Mittelschublade
- ⒼⒸ Worktables *comfort* - Middle Drawer
- Ⓕ Tables de montage *comfort* - Tiroir Central

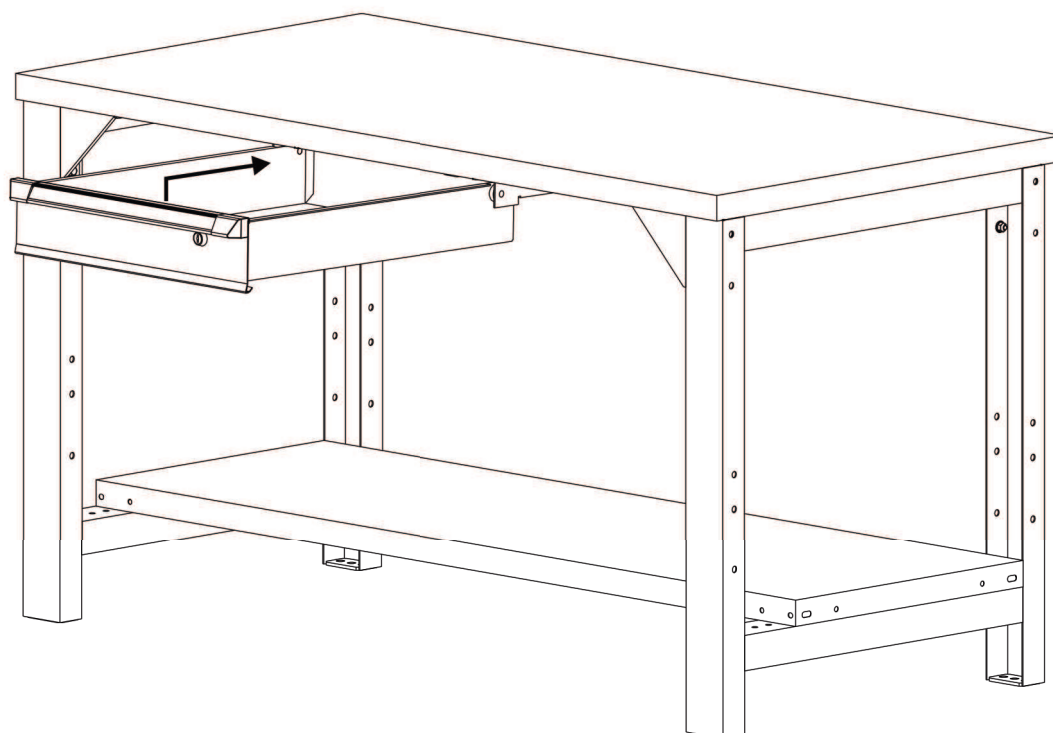
1



2



3



- Ⓓ Ablagebord für Werkbänke *function und comfort*
- ⒼⒷ Over Shelf for Workbenches *function and comfort*
- ⒻⒼ Tablette Surélevée Métallique pour établis *function et comfort*

