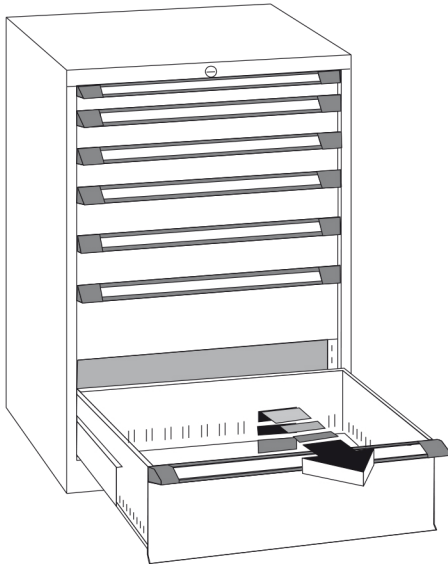
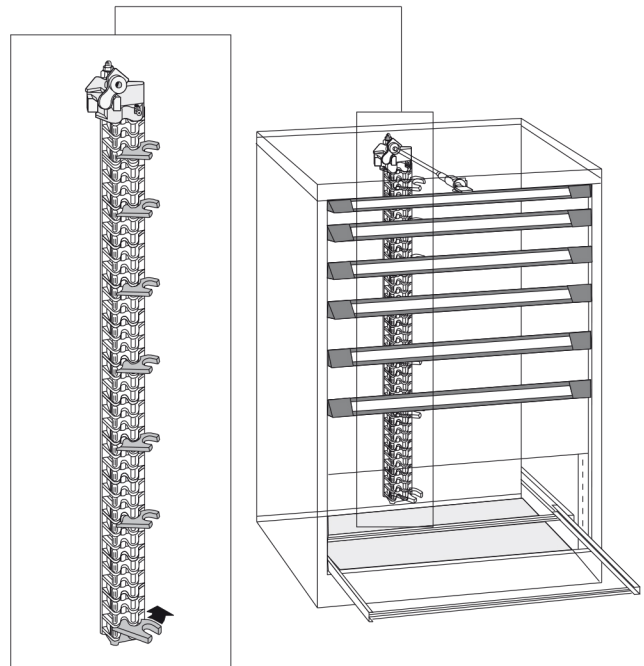


# Montageanleitung - Schubladenschränke

Nachträgliche Umrüstung der Schubladenführungen von E 80 auf V 100 oder V 200 und von V 100 auf V 200 bei Schubladen mit gleicher Fronthöhe.

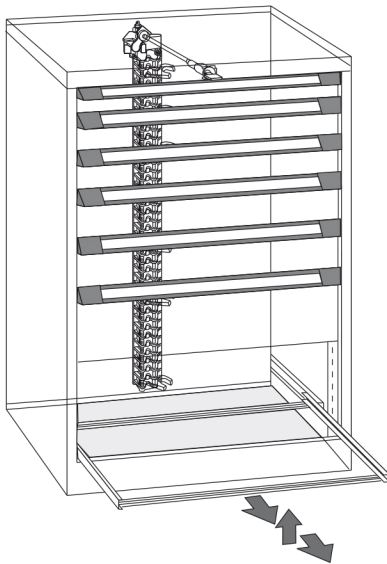


Die umzurüstenden Schubladen bis zum Anschlag herausziehen, etwas anheben und herausnehmen. (Mit hoher Schublade anfangen.)



Kunststoff-Drehfalle vom Schrankverschluß (an der Schrankrückwand) von Hand eindrücken, so das die nächste Schublade aufgezogen und herausgenommen werden kann.

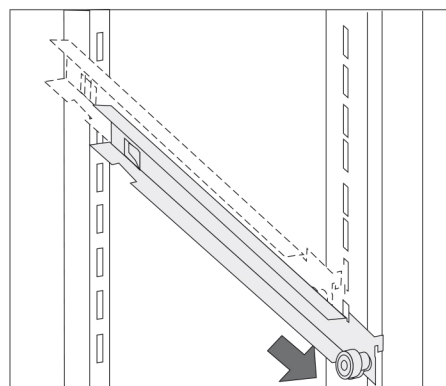
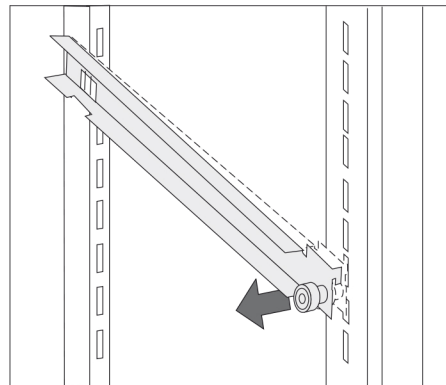
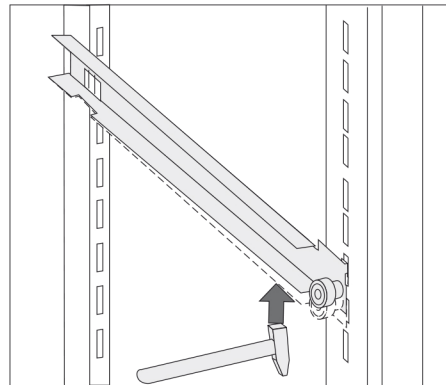
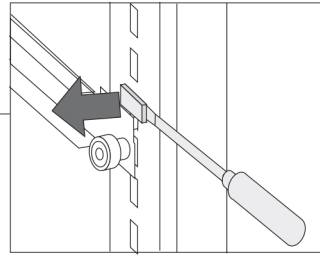
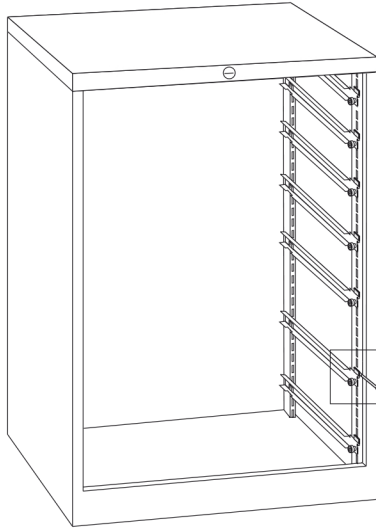
In dieser Weise alle umzurüstenden Schubladen aus dem Schrank nehmen.



Bei Schubladen V 100 den Führungswagen bis zum Anschlag herausziehen, etwas anheben und herausnehmen.

# Montageanleitung - Schubladenschränke

Nachträgliche Umrüstung der Schubladenführungen von E 80 auf V 100 oder V 200 und von V 100 auf V 200 bei Schubladen mit gleicher Fronthöhe.



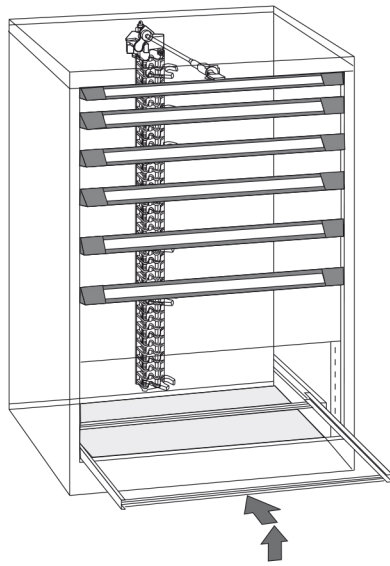
Die Kunststoffclipse an den Gehäuseschienen mit einem Schraubendreher herausheben.

Anschließend die Gehäuseschienen vorne anheben und aus den Führungsstützen ziehen.

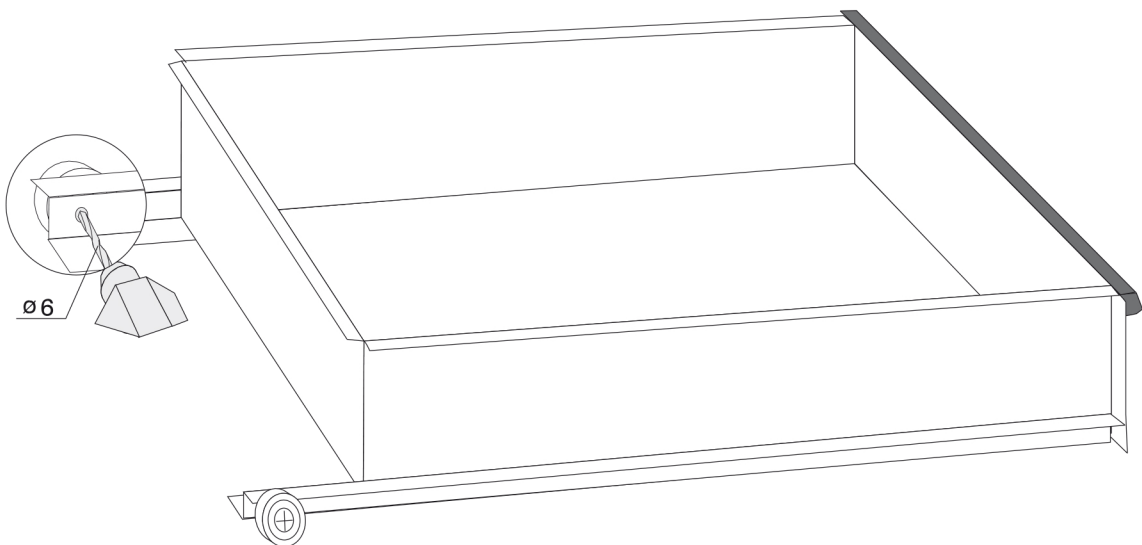
Die neuen Gehäuseschienen an gleicher Stelle im Schrankgehäuse in umgekehrter Reihenfolge wieder einbauen und mit den Kunststoffclipsen sichern.

# Montageanleitung - Schubladenschränke

Nachträgliche Umrüstung der Schubladenführungen von E 80 auf V 100 oder V 200 und von V 100 auf V 200 bei Schubladen mit gleicher Fronthöhe.



Den Führungswagen (Einstellungen zum Justieren des Breitenspiels = vorne) beim Einstellen vorne etwas anheben.



Bei Schubladen E 80 die beiden Kugellager hinten an der Schublade abbohren, da die gleiche Schublade wieder verwendet wird.

Vor dem einsetzen der Schubladen muß immer die jeweilige Drehfalle nach vorne gezogen werden.

Die Schubladen beim Einschieben in den Führungswagen vorne etwas anheben und ganz einschieben.