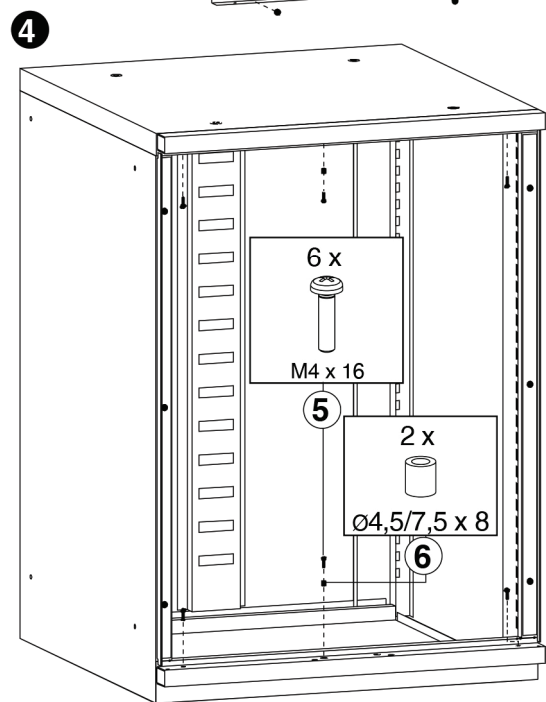
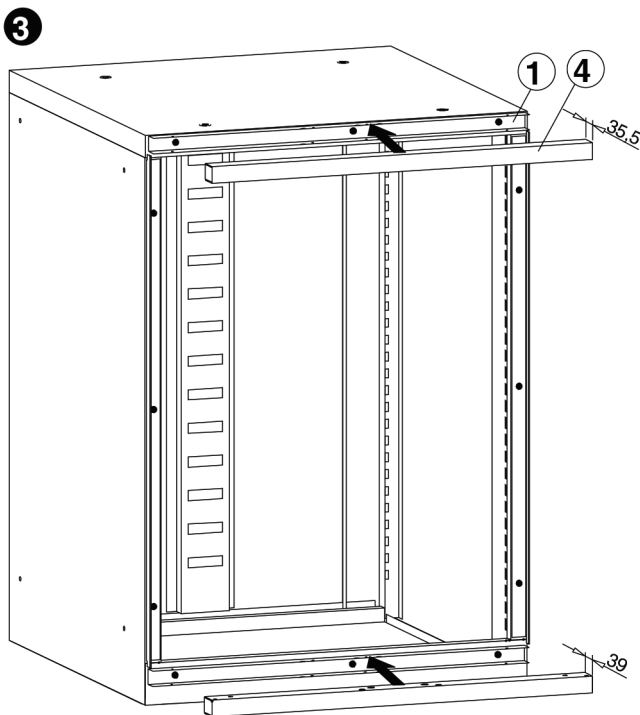
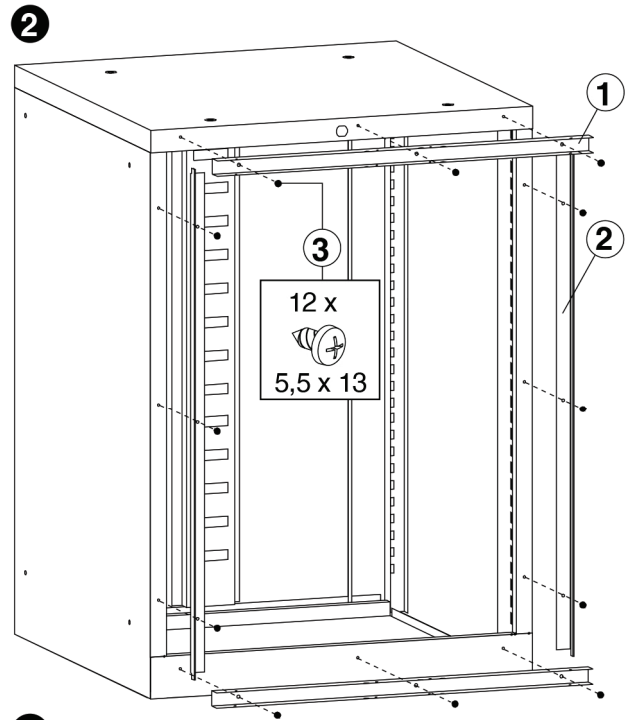


B	b1	b2
565	257,5	197,5
715	332,5	272,5
1015	482,5	422,5

H	h	h1
810	694	247
1020	904	352
1530	1414	607



D Vor dem Einbau der Flügeltüren muß das Schloß ausgebaut werden (siehe S. 3 und 4)

GB Before mounting the hinged doors remove the lock (see p. 3 and 4)

F Premièrement achevez la serrure (reg. page 3 et 4)

1 Um die Tür am Gehäuse zu befestigen, müssen im Gehäuse 12 Löcher Ø4,3 gebohrt werden (Lochabstände s. Tabellen).

To fasten the door to the body it is necessary to drill 12 holes Ø4,3 mm into the body (for distances see tables)

Pour fixer le battant de l'armoire à l'armoire, il faut que vous forez 12 trous, diamètre 4.3 mm, dans l'armoire.

2 Holminnenteile (1) oben und unten, sowie die Blenden (2) links und rechts jeweils mit 3 Blechschrauben 5,5x13 (3) am Gehäuse festschrauben.

Fasten upper and lower internal cross bars (1) and left and right vertical angle bars (2) to the body using 3 self tapping screws 5,5 x 13 mm (3) each.

Fixez les longerons intérieur supérieur et inférieur (1) et les cornières (2) avec 3 vis à tôle 5,5x13 (3) chacune sur l'armoire.

3 Holmaußenteile (4) oben und unten auf die Holminnenteile (1) stecken.

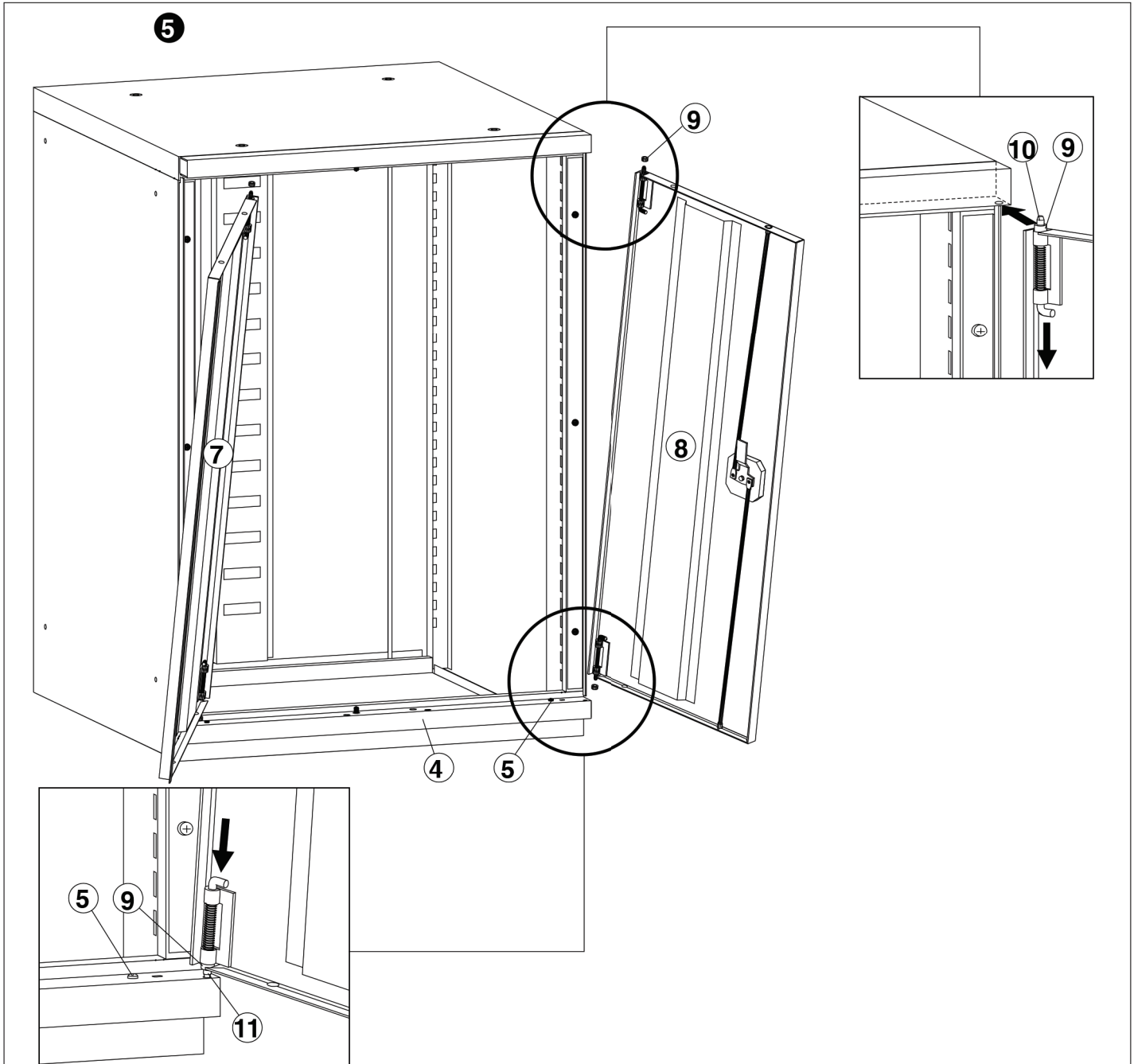
Slide upper and lower cover plates (4) over the internal cross bars (1).

Glissez les longerons extérieurs (4) sur les longerons intérieurs (1).

4 Mit 6 selbstschneidenden Linsenschrauben M4x16 (5) die Holminnenteile (1) mit den Holmaußenteilen (4) verschrauben und die Anschlagbuchsen (6) links von der Mitte, oben und unten an den Holmen befestigen.

Fasten cover plates (4) to the internal cross-bars (1) and fix end stops (6) to the upper and lower cross bars using 6 self-tapping screws M4x16 (5).

Fixez les longerons extérieurs (4) chacun les longerons intérieurs (1) et les douilles de butée (6) sur les longerons avec 6 vis autotaraudeuses M4x16 (5).



D

Nach Montage der Türholme sind die linke (7) und die rechte Tür (8) (bei 565 mm breiten Schränken nur die rechte Tür) wie folgt einzubauen:

- 5**
- Distanzringe (9) auf die Scharnierbolzen oben (10) und unten (11) stecken
 - Die jeweilige Tür mittels Scharnierbolzen (11) in den unteren Türholm einsetzen
 - Oberen Scharnierbolzen (11) per Hand zurückziehen und in das Loch im oberen Türholm einrasten lassen.

Falls erforderlich, sind die 4 Linsenschrauben (5) zu lockern, die Holmaußenteile (4) neu auszurichten und wieder festzuschrauben.

GB

After mounting the cross bars mount left (7) and right (8) door (in case of 565 mm width of cupboards only right door) as follows:

- Put the spacers (9) onto each of the upper (10) and lower (11) hinges.
- Position the lower hinge (11) into the hole in the lower cross bar
- Pull down the upper hinge (11) and snap it into the hole in the upper cross bar.

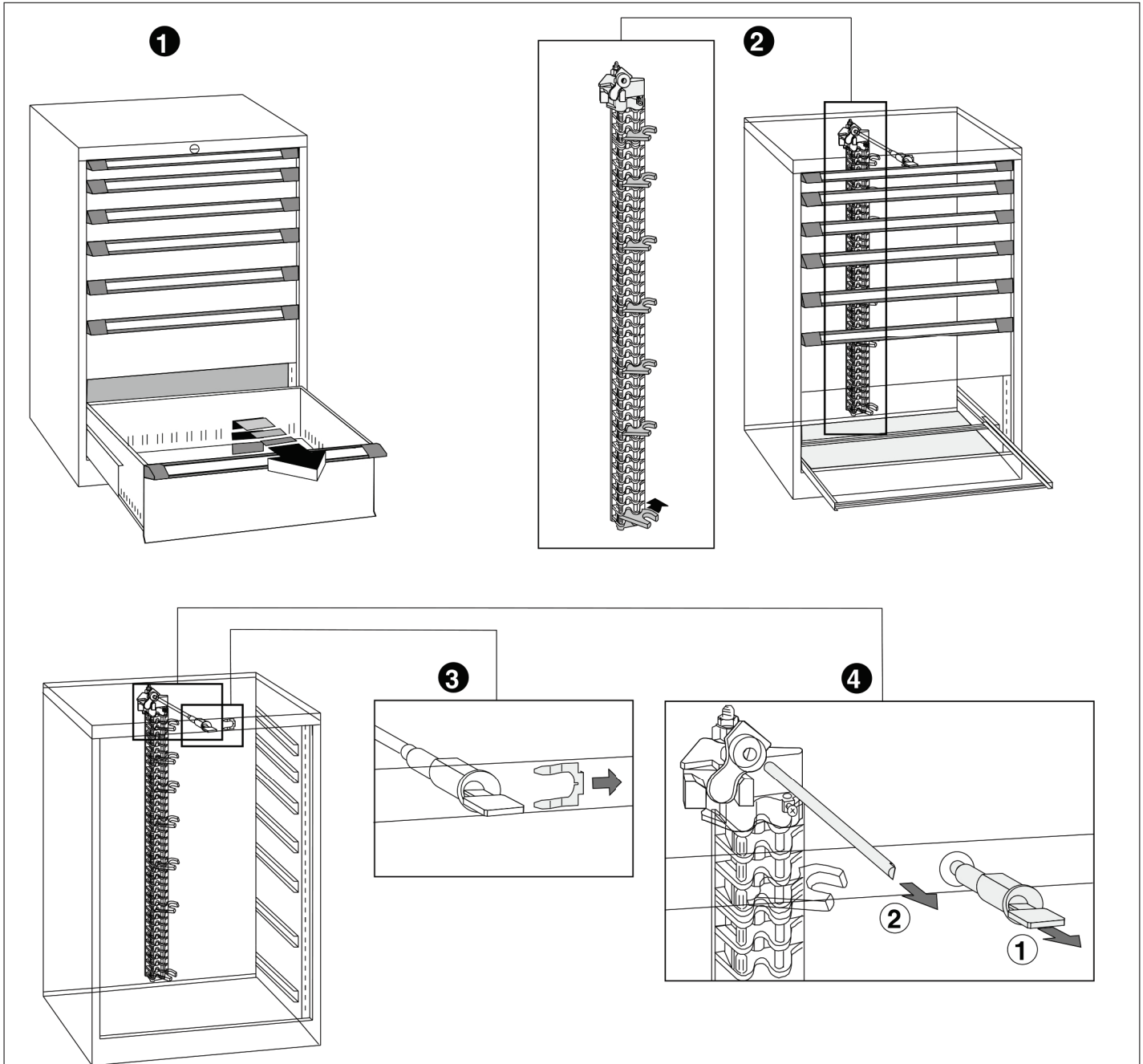
If necessary unfasten the 4 screws (5), adjust the cross bars (4) and then fasten screws again.

F

Après le montage des longerons, vous encastrez la porte gauche (7) et la porte droite (8) (en cas de l'armoire large de 565 mm, la porte droite seulement) comme suit:

- Mettre une bague (9) en haut (10) et en bas (11) sur chaque boulon de porte.
- Mettre les portes à deux battants avec le boulon inférieur (11) dans le longeron inférieur
- Tirer le boulon de porte supérieure (10) vers le bas et le faire encliqueter dans le longeron supérieur.

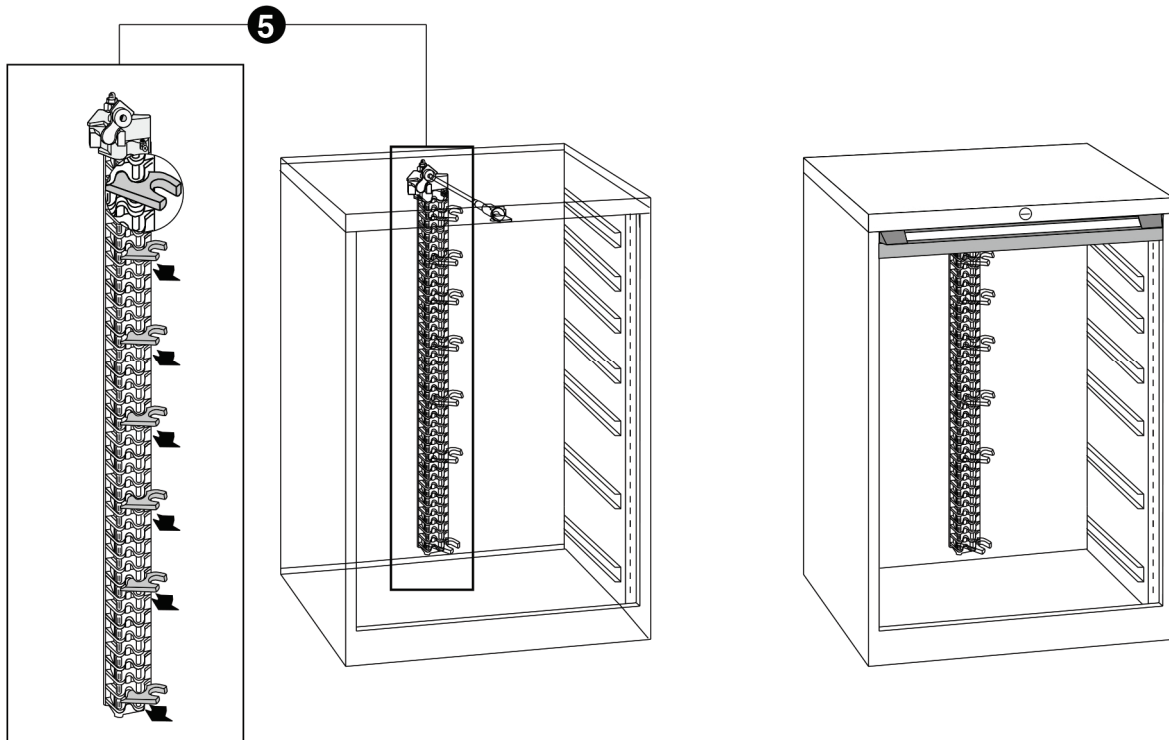
Au cas où nécessaire, desserrez les quatre vis (5), corrigez la position des longerons (4) et vissez-les de nouveau.



- (D)
- 1 Eine Schublade mit hohem Frontstück bis zum Anschlag aufziehen, etwas anheben und herausnehmen.
 - 2 Kunststoff-Drehfalle vom Schrankverschluss (an der Schrankrückwand) von Hand eindrücken, so daß die nächste Schublade aufgezogen und herausgenommen werden kann.
In dieser Weise alle Schubladen aus dem Schrank nehmen. Als letzte die oberste Schublade, welche auch später als erste wieder eingesetzt wird.
 - 3 Die Befestigungsfeder vom Schloß (hinter der Dachabkantung) seitlich abziehen.
 - 4 Das Schloß (1) und die Verbindungsstange (2) zum Schrankverschluss nach vorn herausnehmen.

- (GB)
- Pull out a drawer until it stops, lift and remove.
- Push down plastic drawer hook of the anti-tilt locking bar (at the back of the cupboard) to enable next drawer to be opened and removed. Remove all drawers from the cupboard in the same way, at least the upper drawer which later will be inserted first. Remove horseshoe clip (fastening the lock behind the trim of the top) sideways. Remove lock (1) and connecting rod (2) to the front.

- (F)
- Ouvrez un tiroir jusqu'à la butée, le soulevez un peu et retirez-le.
- Poussez le loquet tournant de la fermeture (sur le panneau de fond), pour ouvrir et retirer le tiroir prochain.
- Retirez tous les tiroirs de l'armoire de cette façon. En dernier lieu, retirez le tiroir supérieur, lequel va être inséré de nouveau le premier dans l'armoire plus tard.
- Tirez le ressort de calage (derrière le bord de tablette) à côté.
- Extrairez la serrure (1) et la barre de connexion (2) vers l'avant.



D

5 Vor dem Einsetzen der Schubladen muß immer die jeweilige Drehfalle nach vorne gezogen werden.

GB

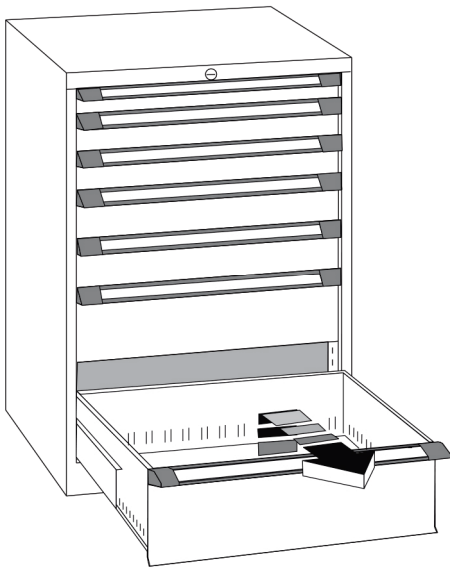
Before inserting a drawer always pull the drawer hook forwards.

F

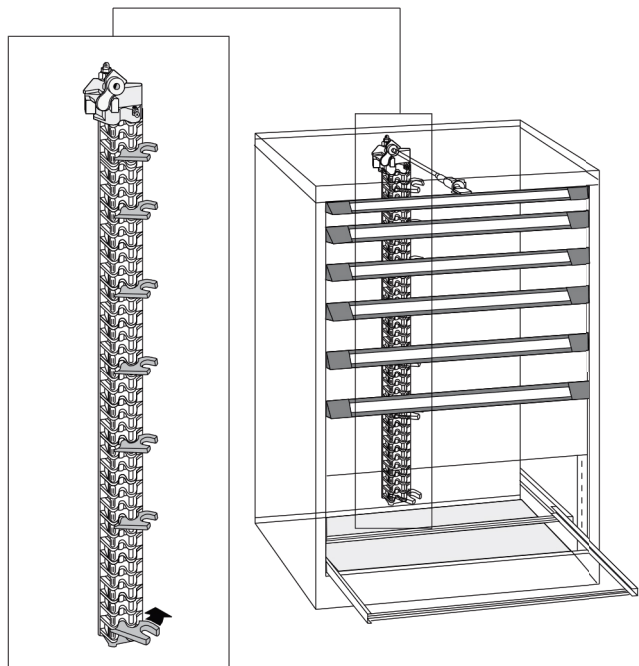
Avant la mise en place des tiroirs, le loquet tournant respectif doit toujours être tiré vers l'avant.

Montageanleitung - Schubladenschränke

Nachträgliche Umrüstung der Schubladenführungen von E 80 auf V 100 oder V 200 und von V 100 auf V 200 bei Schubladen mit gleicher Fronthöhe.

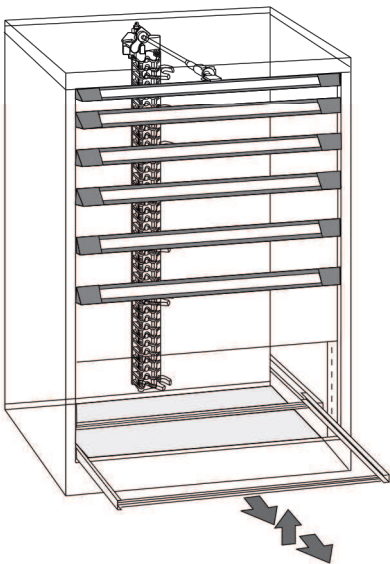


Die umzurüstenden Schubladen bis zum Anschlag herausziehen, etwas anheben und herausnehmen. (Mit hoher Schublade anfangen.)



Kunststoff-Drehfalle vom Schrankverschluß (an der Schrankrückwand) von Hand eindrücken, so das die nächste Schublade aufgezogen und herausgenommen werden kann.

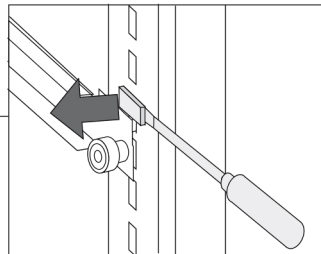
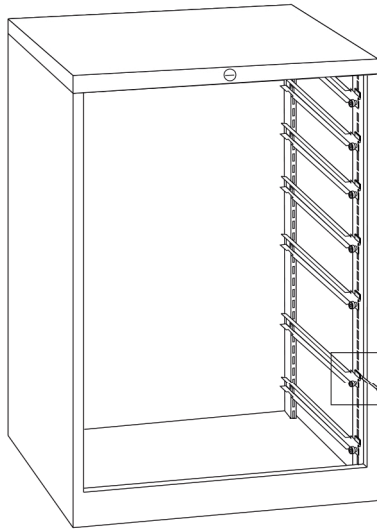
In dieser Weise alle umzurüstenden Schubladen aus dem Schrank nehmen.



Bei Schubladen V 100 den Führungswagen bis zum Anschlag herausziehen, etwas anheben und herausnehmen.

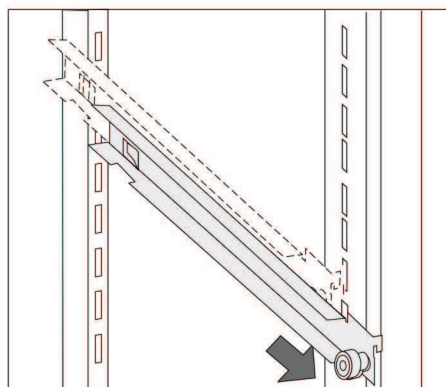
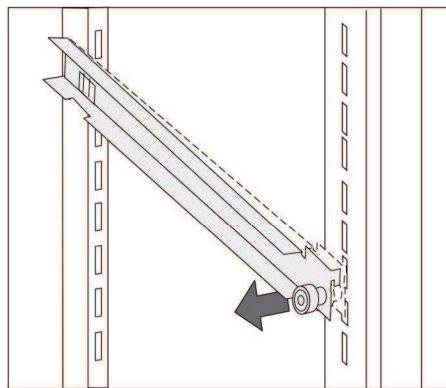
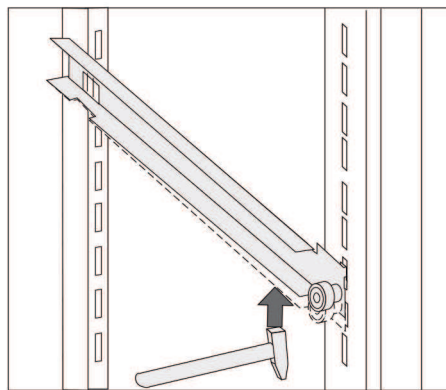
Montageanleitung - Schubladenschränke

Nachträgliche Umrüstung der Schubladenführungen von E 80 auf V 100 oder V 200 und von V 100 auf V 200 bei Schubladen mit gleicher Fronthöhe.



Die Kunststoffclipse an den Gehäuseschienen mit einem Schraubendreher herausheben.

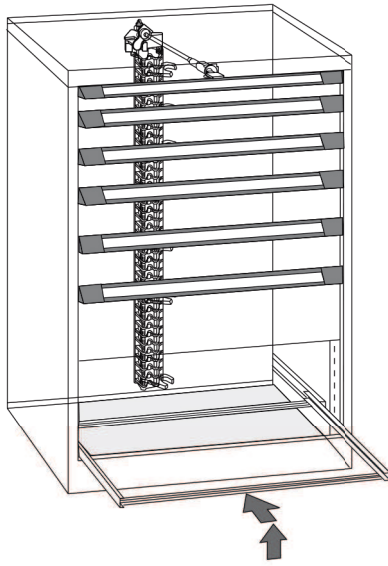
Anschließend die Gehäuseschienen vorne anheben und aus den Führungsstützen ziehen.



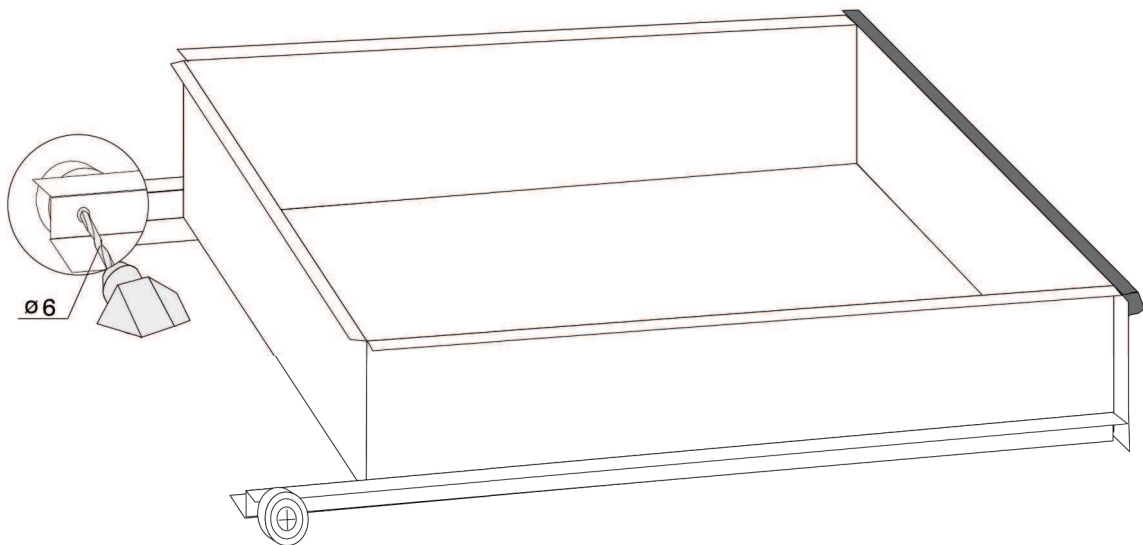
Die neuen Gehäuseschienen an gleicher Stelle im Schrankgehäuse in umgekehrter Reihenfolge wieder einbauen und mit den Kunststoffclipsen sichern.

Montageanleitung - Schubladenschränke

Nachträgliche Umrüstung der Schubladenführungen von E 80 auf V 100 oder V 200 und von V 100 auf V 200 bei Schubladen mit gleicher Fronthöhe.



Den Führungswagen (Einstellungen zum Justieren des Breitenspiels = vorne) beim Einstellen vorne etwas anheben.



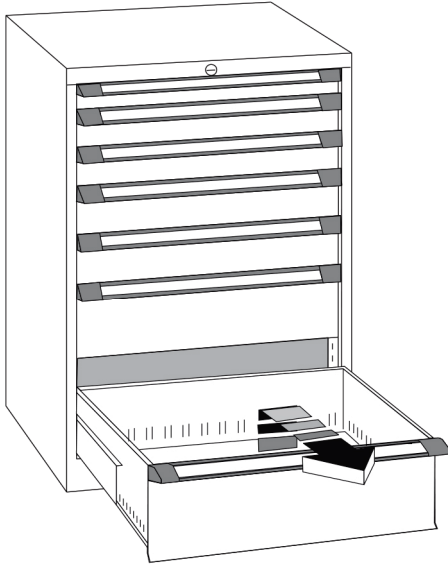
Bei Schubladen E 80 die beiden Kugellager hinten an der Schublade abbohren, da die gleiche Schublade wieder verwendet wird.

Vor dem einsetzen der Schubladen muß immer die jeweilige Drehfalle nach vorne gezogen werden.
Die Schubladen beim Einschieben in den Führungswagen vorne etwas anheben und ganz einschieben.

Schubladenschränke mit absoluter Auszugssperre

Anleitung zum Aus- und Einbau der Schubladen

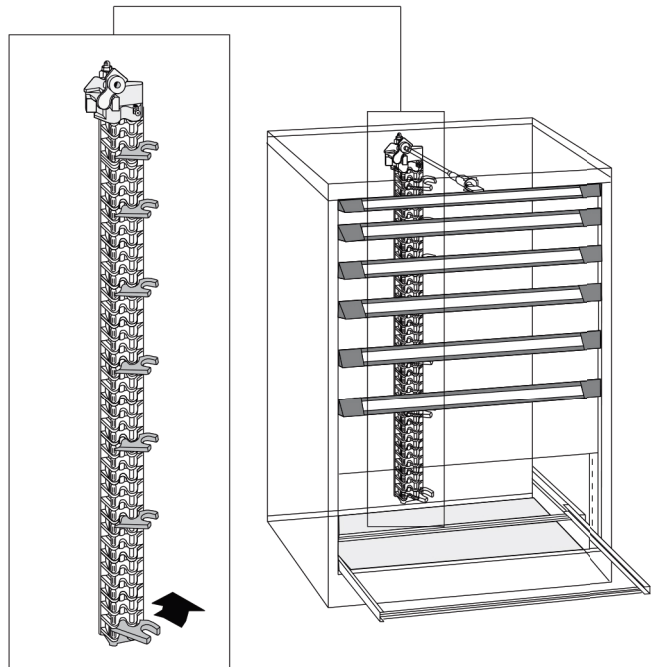
- zum leichteren Transport des Schrankes
- um den Schrank von der Palette zu heben



Eine Schublade mit hohem Frontstück bis zum Anschlag aufziehen, etwas anheben und herausnehmen.

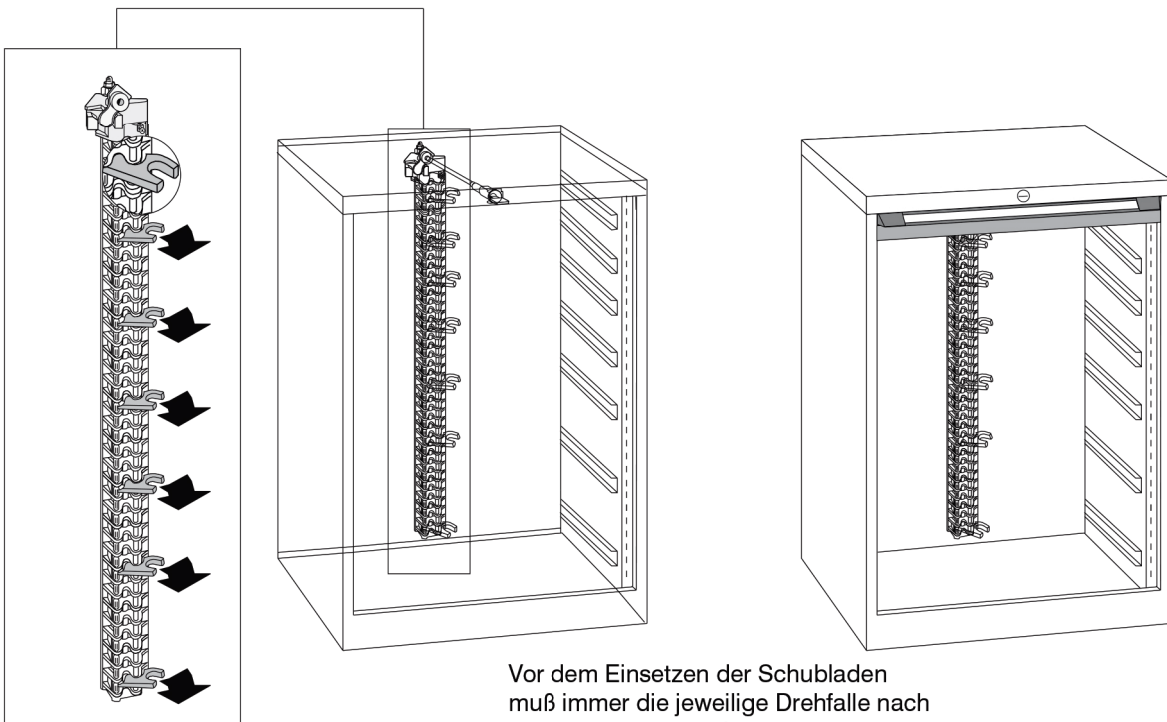
Zur Beachtung:

Die Schubladen müssen in gleicher Reihenfolge wieder eingesetzt werden. Bitte die Schubladen beim Ausbau kennzeichnen.



Kunststoff-Drehfalle vom Schrankverschluß (an der Schrankrückwand) von Hand eindrücken, so das die nächste Schublade aufgezogen und herausgenommen werden kann.

In dieser Weise alle Schubladen aus dem Schrank nehmen. Als letzte die oberste Schublade, welche auch später als erste wieder eingesetzt wird.



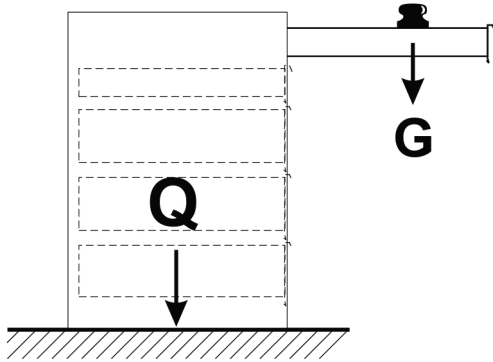
Vor dem Einsetzen der Schubladen muß immer die jeweilige Drehfalle nach vorne gezogen werden.

Zum Schluß die Schublade mit der **höchsten Front** einsetzen (meistens die unterste).



(D) **SICHERHEITSHINWEIS**
 (GB) **SAFETY WARNING**
 (F) **NOTICE DE SÉCURITÉ**

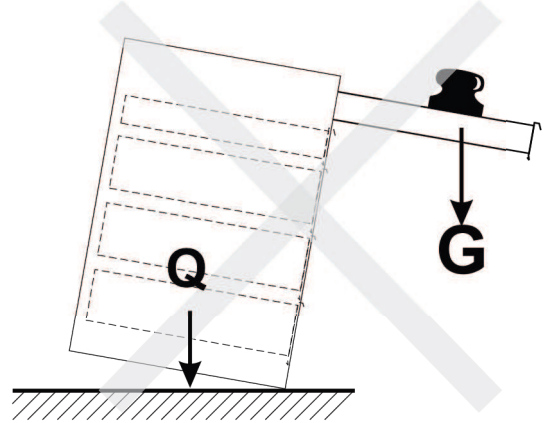
- (D) **Zulässig**
 (GB) **Safe**
 (F) **Admis**



$Q > G$

- (D) **Q** = Gesamtgewicht-Schrank
 (GB) **Q** = Total Weight / Cabinet
 (F) **Q** = Charge admise par armoire

- Unzulässig
 Unsafe
 Non-Admis



$Q < G$

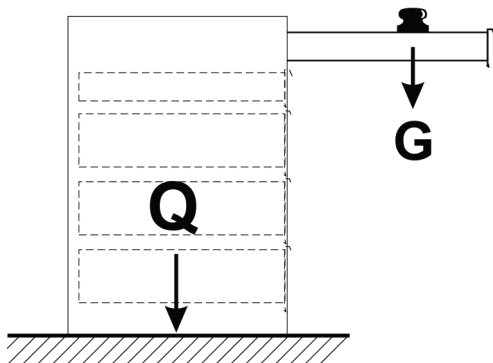
- G** = Schubladengewicht
G = Weight of Drawer
G = Charge admise par tiroir

22108700



(D) **SICHERHEITSHINWEIS**
 (GB) **SAFETY WARNING**
 (F) **NOTICE DE SÉCURITÉ**

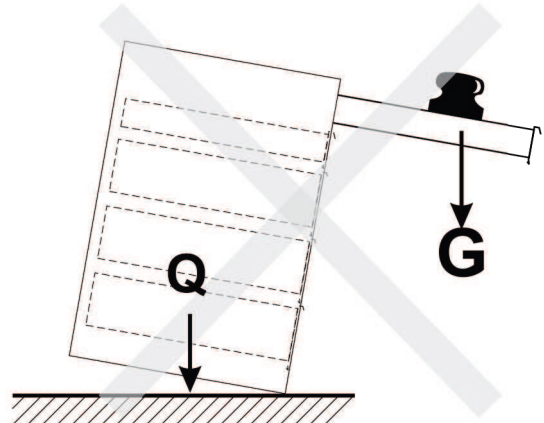
- (D) **Zulässig**
 (GB) **Safe**
 (F) **Admis**



$Q > G$

- (D) **Q** = Gesamtgewicht-Schrank
 (GB) **Q** = Total Weight / Cabinet
 (F) **Q** = Charge admise par armoire

- Unzulässig
 Unsafe
 Non-Admis



$Q < G$

- G** = Schubladengewicht
G = Weight of Drawer
G = Charge admise par tiroir

22108700