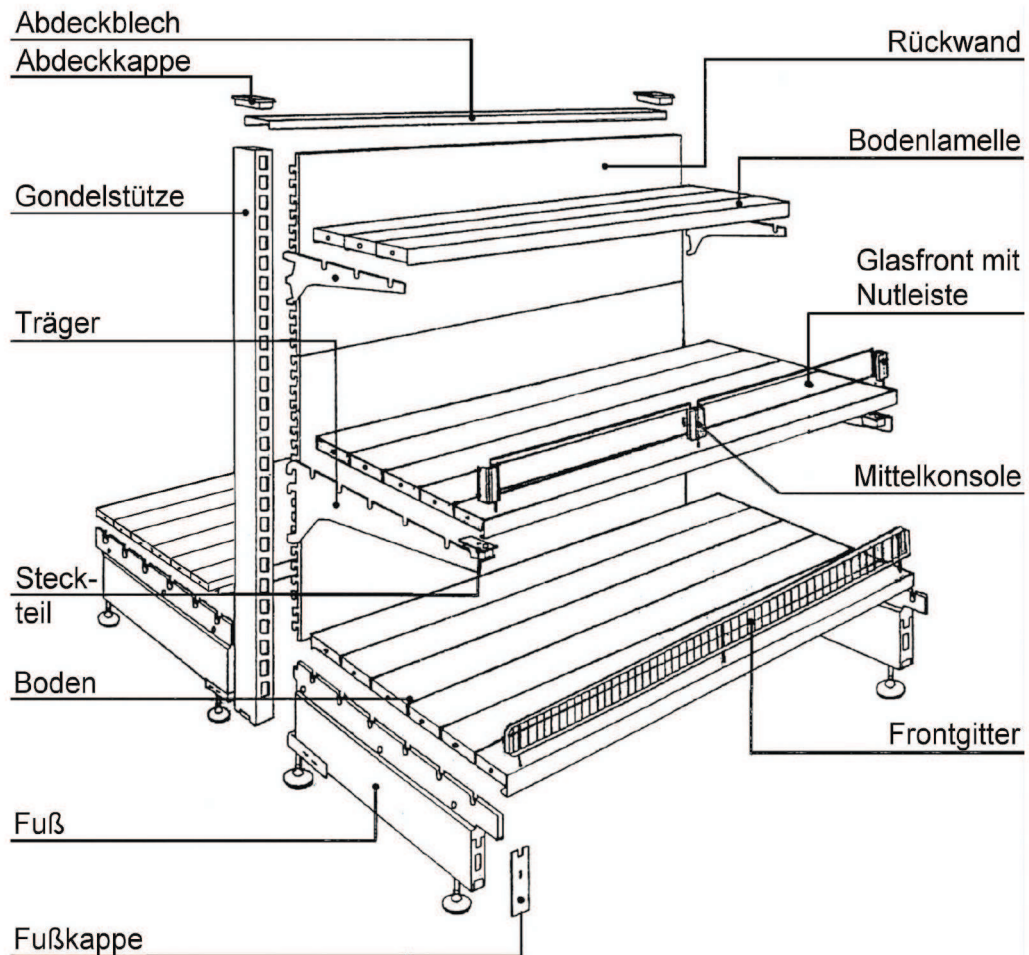


Inhalt

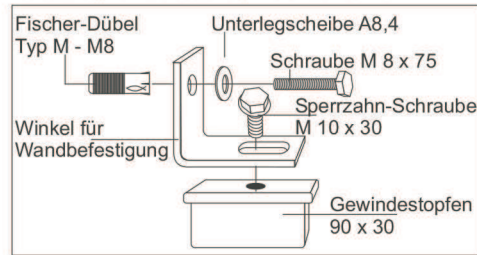
Systemplanung: Abmessungen der Bauteile 2
 Wandbefestigung für einseitige Regale 2
 Belastungstabellen für Fachböden und Regalfeld 2
 Sicherheitshinweise 2
 Regalmontage 3
 Montage von Sockel und Seitenblende 3
 Bodenmontage (Lamellenböden und Zeitschriftenböden) 4
 Prospekt-Klappe 4
 Frontgitter und Glasfront 5
 Preisschiene scanning 5
 Buchträger 5
 Lochplatten-Endseiten 6



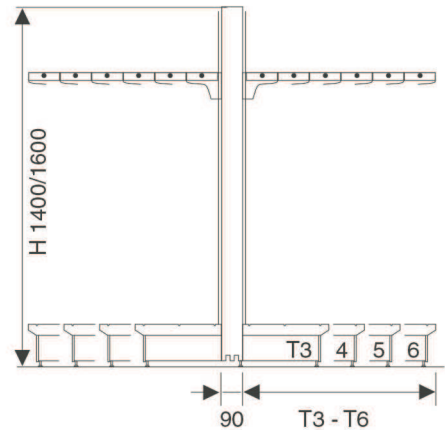
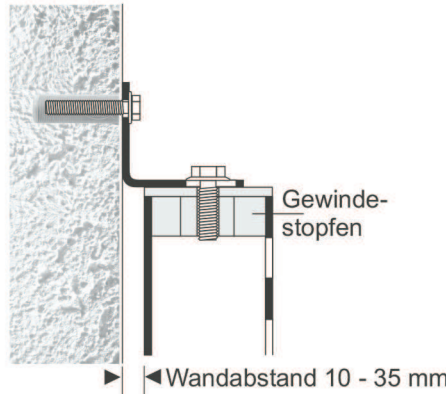
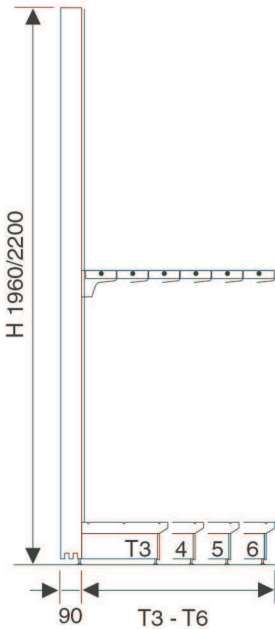
Systemplanung

Wandbefestigung für einseitige Regale

Fischer-Dübel Typ M - M8
geeignet für Beton, Gasbeton, Naturstein,
Vollsteine, Kalksandsteine, Hohlblocksteine



Bei H1400 bis H 1600 bitte entsprechende Abdeckkappen und Abdeckbleche bestellen!



Bauteilelänge	
L6	= 625 mm
L10	= 1000 mm
L12	= 1250 mm

Fußtiefen	Bodentiefen
T3 = 338 mm	T3 = 321 mm
T4 = 445 mm	T4 = 428 mm
T5 = 552 mm	T5 = 535 mm
T6 = 659 mm	T6 = 642 mm

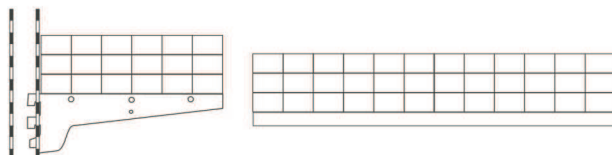
Belastungstabelle für Fachböden

Bodentiefe	max. zulässige Regal-Fachlast
T3 = 32,1 cm	150 kg
T4 = 42,8 cm	200 kg
T5 = 53,5 cm	250 kg
T6 = 64,2 cm	250 kg

Bis einschl. Bodentiefe T5 kann jedes Teilstück (10,7 cm) mit 50 kg belastet werden. Darüber hinaus beträgt die Gesamtbelastung für den Boden max. 250 kg.

Diese Angabe gilt für alle Achsmaße. Die Belastungsfähigkeit wird hauptsächlich durch die Träger begrenzt.

Alle Angaben gelten bei gleichmäßig verteilter Last.



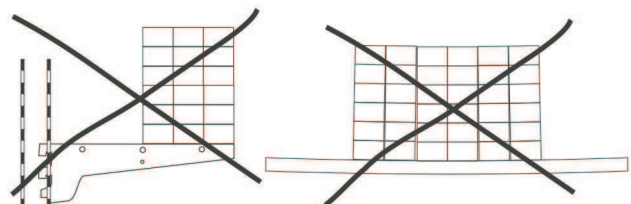
Zulässige Regal-Feldlast

Die Summe der frei eingehängten Lasten (alle Böden ohne Unterboden) darf 600 kg nicht überschreiten, bei doppelseitigen Regalen (Gondeln) pro Seite 600 kg.

Sicherheitshinweise:

Die Tiefe der frei eingehängten Böden darf die des Unterbodens nicht überschreiten.

Für einseitige Regale ist eine Wandbefestigung zwingend erforderlich. Das verwendete Befestigungsmaterial (Dübel, Schraube) muß auf die Stärke, die Oberfläche und das Material der Wand abgestimmt sein.



Fuß H, Querstrebe und Rückwand

Das Gewindestück des Fußes schräg unten in die Stütze (auf dem Boden liegend) einsetzen, Haken in die Lochung der Stütze schieben und den Fuß nach oben einrasten.

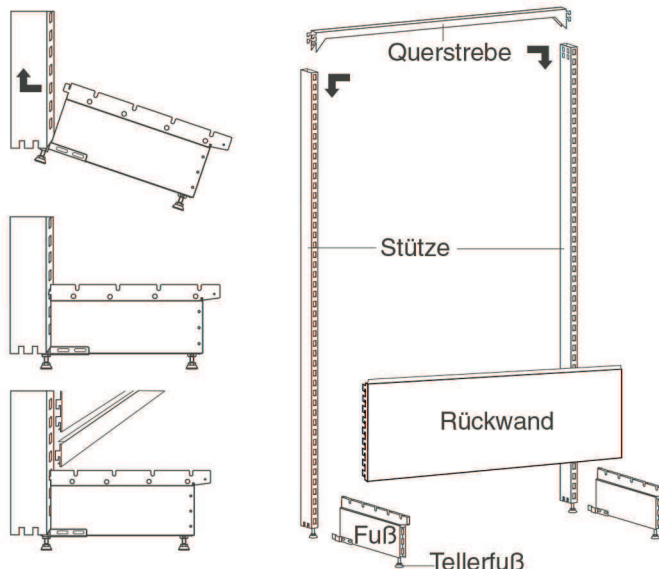
Regal mit Rückwand

Das Einhängen mit der untersten Rückwand im ersten Loch über dem Fuß beginnen.

Regal ohne Rückwand

Querstrebe in die seitliche Lochung am oberen Ende der Regalstützen einsetzen.

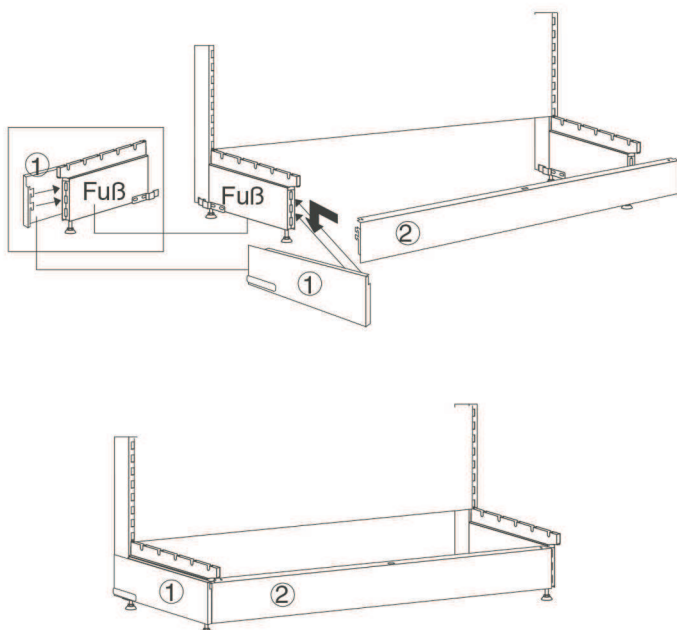
Ein Rückwandelement zur Stabilisierung im ersten Loch über dem Fuß einsetzen.



Sockel (vordere Sockelblende) und Endsockel (Seitenblende für Ständerfuß)

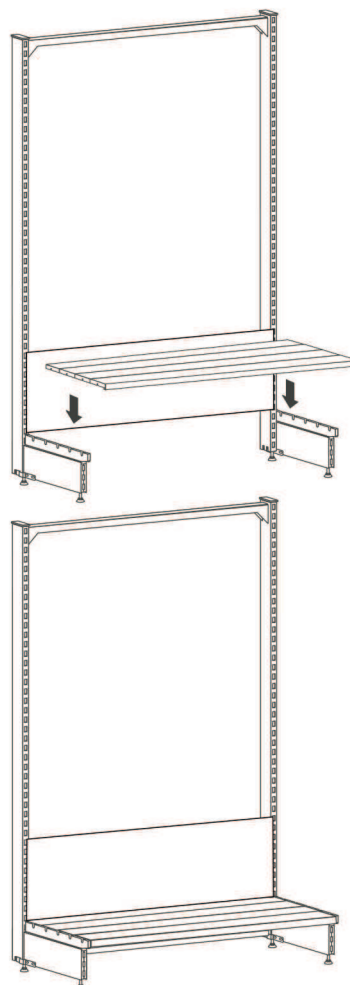
Den Endsockel (1) von vorne in den Fuß einhängen und nach unten drücken. Die obere Umkantung des Endsockels in die Fußschiene einhängen. Endsockel an der Stütze mit doppelseitigem Klebeband befestigen.

Den Sockel (2) in beide Füße einhängen und nach unten drücken.



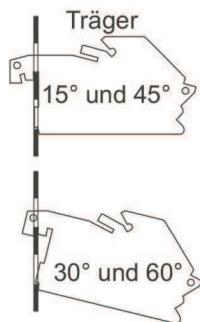
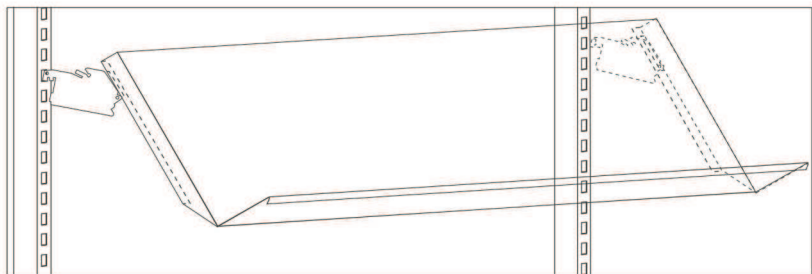
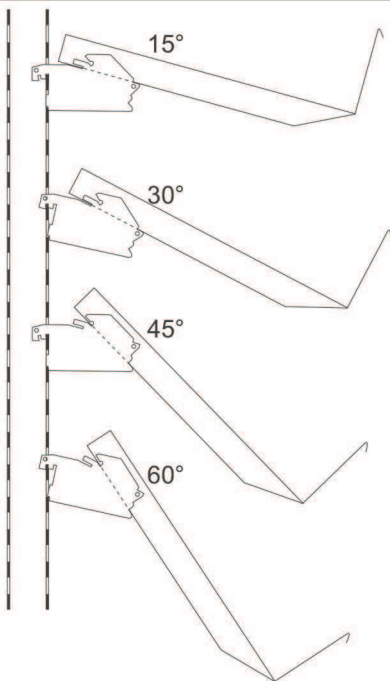
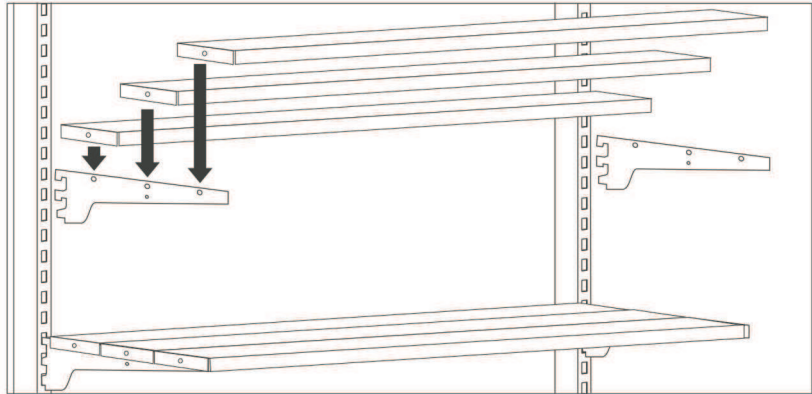
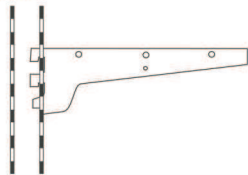
Unterer Boden

Nach dem Einhängen des unteren Bodens stabilisiert sich das Regal und muß durch Einstellen der Tellerfüße horizontal und vertikal ausgerichtet werden.



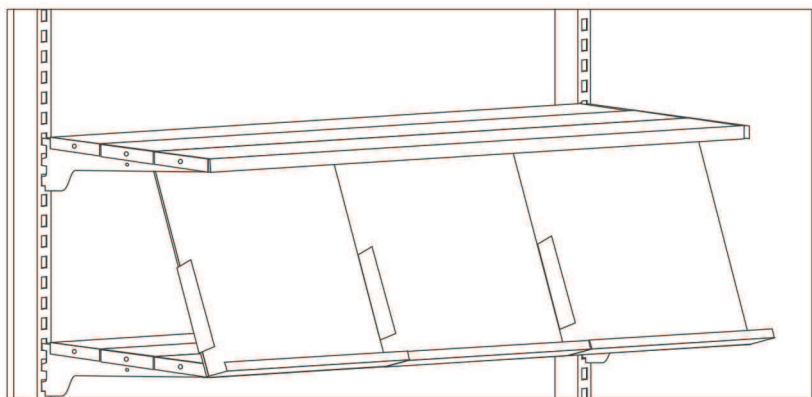
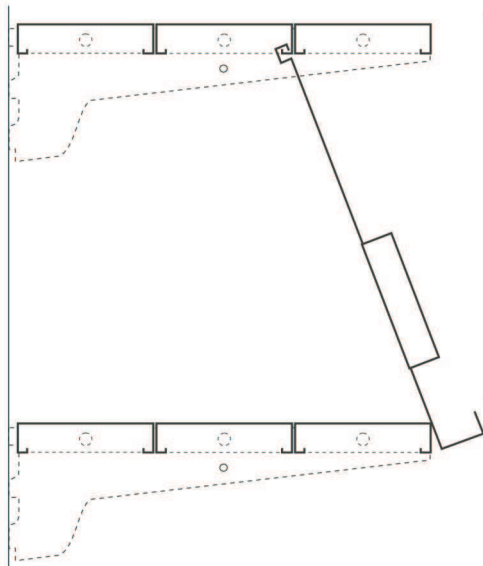
Lamellenböden

Träger in die Gondelstütze einhängen, erste Bodenlamelle hinten auflegen, gegen den Tiefenanschlag der Träger schieben und nach unten drücken. Die Ausstanzungen der Lamelle arretieren in der Lochung der Träger. Mit den weiteren Lamellen entsprechend verfahren.



Zeitschriftenböden, verstellbar

Zeitschriftenböden können in 4 verschiedenen Neigungswinkeln montiert werden. Die Träger entsprechend der Neigung lt. Abbildung in die Stütze einhängen (2 verschiedene Stellungen), dann den Boden so auflegen, daß die Träger in die Schlitz in den beiden seitlichen Abkantungen des Bodens greifen und in der gewünschten Stellung (2 verschiedene) einrasten.

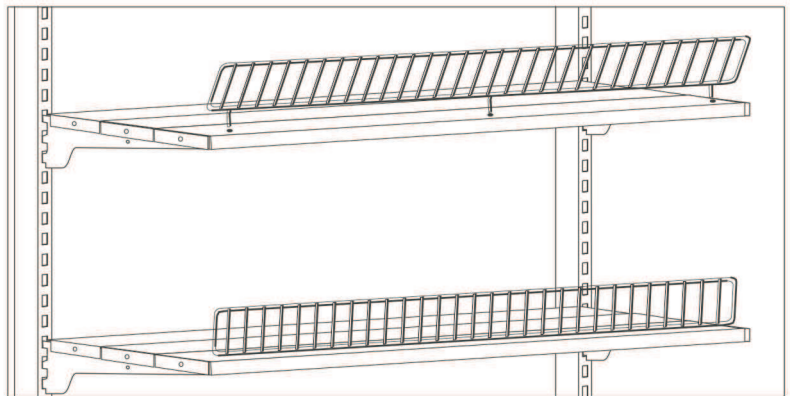


Prospekt-Klappe

Die Prospekt-Klappe wird mit der oberen Abkantung um eine Lamellentiefe nach hinten versetzt in die untere Abkantung der Bodenlamelle eingehängt.

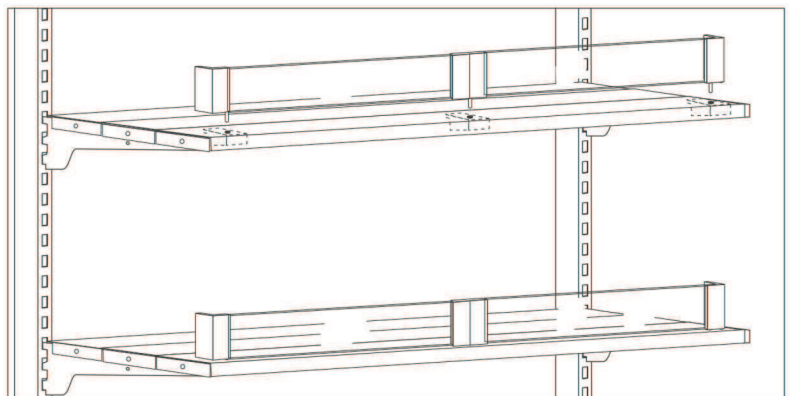
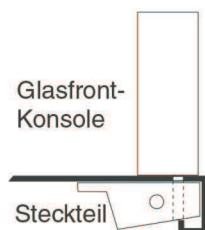
Frontgitter

Die Stifte des Frontgitters müssen in der Bodenumkantung arretieren.



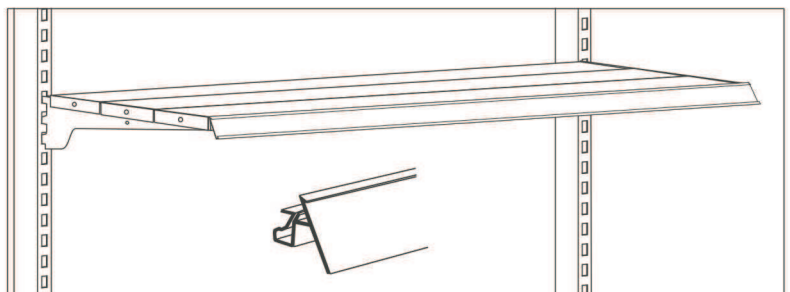
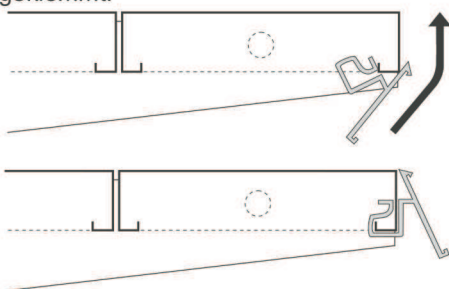
Glasfront

Steckteil unter die Bodenlochung drücken, Glasfrontkonsole in Lochung von Boden und Steckteil drücken, Gläser einsetzen.



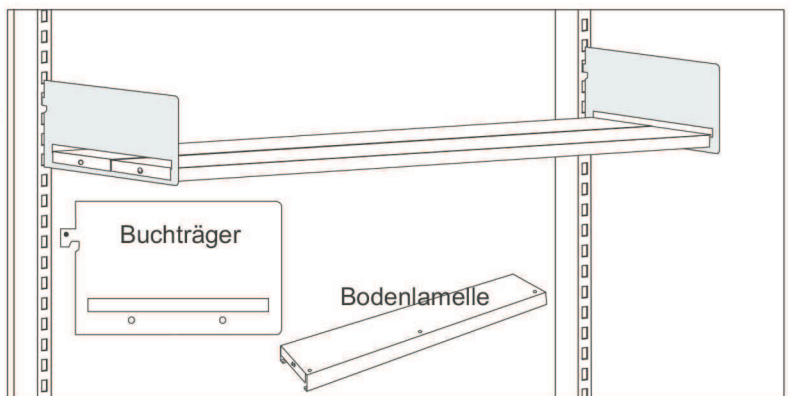
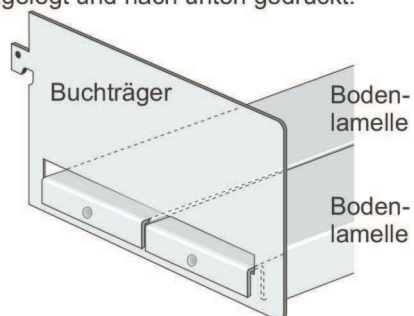
Preisschiene "scanning"

Die Klammerleiste der Preisschiene wird von unten über die Abkantung der Bodenlamelle geklemmt.



Buchträger und Bodenlamelle

Die Buchträger werden in die Schlitze der Regalstützen eingehängt, die Bodenlamellen werden in die Ausstanzungen der Buchträger einglegt und nach unten gedrückt.



Lochplatten-Endseite

Die Lochplatten-Endseite wird mit Schrauben an der Gondelstütze und mit Schrauben und Distanzhülsen am Fuß befestigt. Dazu müssen Löcher 5,6 mm Durchmesser in die Regalstützen und den Fuß gebohrt werden.

