

Ⓓ

### **Wichtige Sicherheitshinweise zu Schränken mit Auszügen**

Bei Schränken mit Auszügen wie Hängerahmen oder Schubladen muss zwingend eine Wand- oder Bodenverankerung des Schrankes oder des Regals erfolgen. Bitte separat bestellen:

**Bodenverankerung** in Beton Art.-Nr. 716000 = 1 x pro Schrank

oder

**Wandverankerung** Art.-Nr. 725990 = 1 x pro Schrank

Die Montage muss an massiven Wänden bzw. Betonböden vorgenommen werden.

Es sind vom Betreiber geeignete Dübel und Schrauben zu verwenden.

Eine unsachgemäße Montage und nicht geeignete Untergründe, wie z.B. eine Gipskartonwand, können zu Personen- und Sachschäden führen!

Die Montage muss daher durch einen Fachmann erfolgen.

Sollen mehrere Schubladen in einen Schrank eingebaut werden, muss die Montage von unten nach oben erfolgen.

Die maximale Einbauhöhe eines Schubladenblocks beträgt 900 mm.

Die maximale Belastung pro Schublade beträgt 70 kg

Die maximale Schrankbelastung von 800 kg darf nicht überschritten werden.

**Es darf maximal 1 Schublade oder Hängerahmen gleichzeitig aufgezogen werden!**

ⒼⒷ

### **Important**

When installing drawers the stability of the cupboard must be ensured by additional wall fixing or floor anchoring. Please order separately:

**Floor anchoring** in concrete Item No. 716000 = 1 pcs. per cupboard

or

**Wall fixing** Item No. 725990 = 1 pcs. per cupboard

Before mounting to wall/floor be sure that wall/floor meets the load capacity requirements. Suitable fittings must be chosen, according to the mounting surface and thickness of the wall/floor.

If several drawers are required in one cabinet then the installation must start from the bottom upwards.

The max. height of a block of drawers is 900 mm.

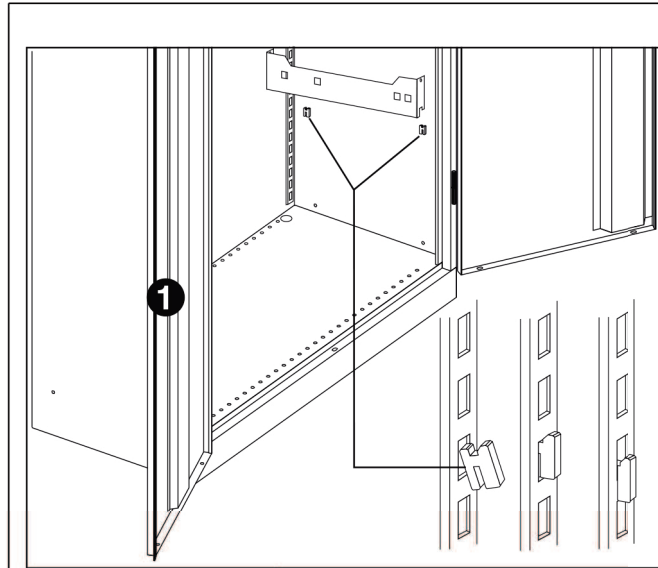
The max. load per drawer is 70 kg.

The max. load of 800 kg per cabinet must not be exceeded.

**Only one drawer may be opened at a time!**

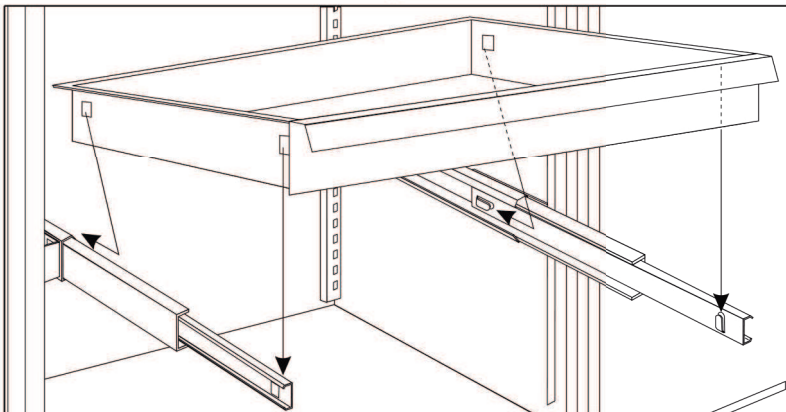
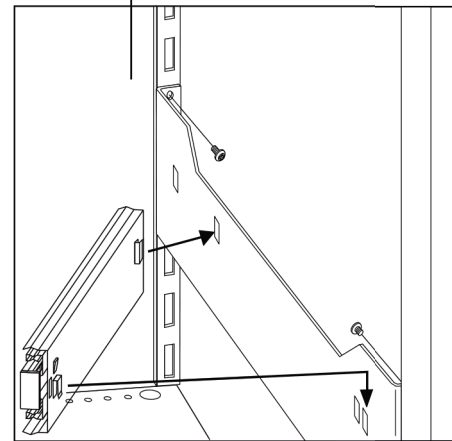
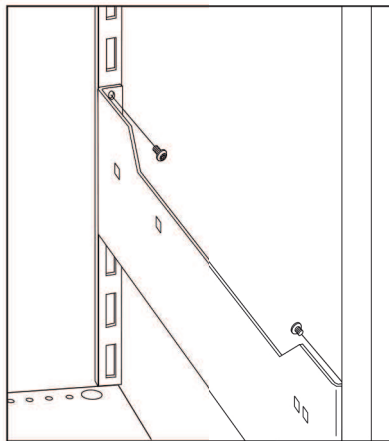
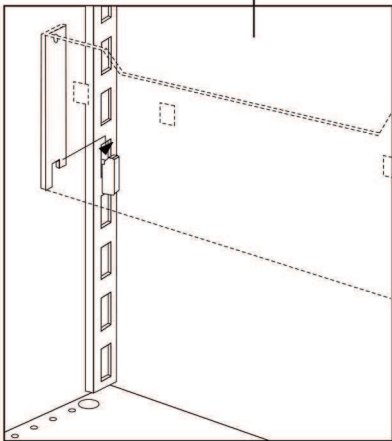
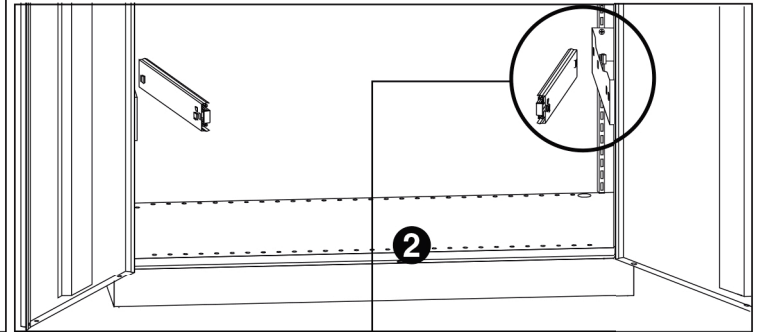
**D** SCHUBLADE MIT TELESKOPFÜHRUNG FÜR FLÜGELTÜRSCHRANK SERIE NEO  
MONTAGEANLEITUNG

**GB** DRAWERS ON TELESCOPIC RUNNERS FOR HINGED-DOOR CABINETS SERIES NEO  
INSTALLATION INSTRUCTIONS



**D** **Wichtiger Hinweis:**  
Beim Einbau von Schubladen muß die Standsicherheit der Schränke durch zusätzliche Maßnahmen wie Wand- oder Bodenverankerung gewährleistet sein.  
Bitte beachten Sie die Sicherheitshinweise auf Seite 1!

**GB** **Important**  
When installing drawers the stability of the cupboard must be ensured by additional wall fixing or floor anchoring.  
Please follow the safety advice on page 1!

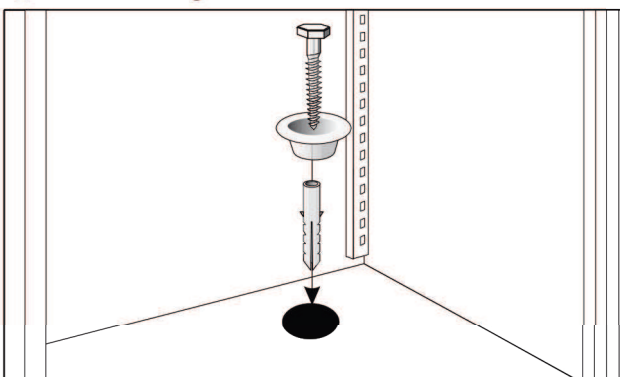


**D**  
Zur Montage der Schubladen müssen die Teleskopschienen voll ausgezogen sein.  
Die Schubladen mit den hinteren Aussparungen nach hinten auf die Laschen der Teleskopführungen schieben, Schublade einschieben und die vorderen Einhängelaschen der Teleskopführungen in den Aussparungen der Schublade durch Druck nach unten einrasten.

**GB**  
Before inserting the drawers pull the telescopic runners all the way out. Place the rear slots of the drawer onto the lugs at the back of the runners and slide them in. Then push in the tongues at the front of the runners into the front slots.

**D** Kippsicherung

**GB** Anchoring



**D**  
Als Kippsicherung für Flügeltürschränke mit Schubladen ist lieferbar  
Satz Bodenbefestigung Nr. 716 000

Satz Bodenbefestigung Nr. 716 000

Die Sechskantschraube nur so weit einschrauben, daß der Boden soeben unter Spannung steht und nicht deformiert wird.

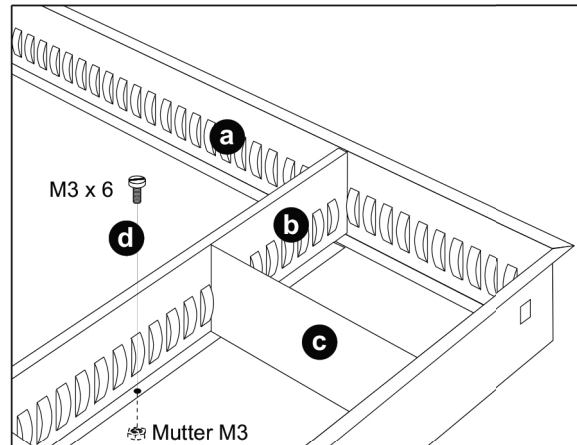
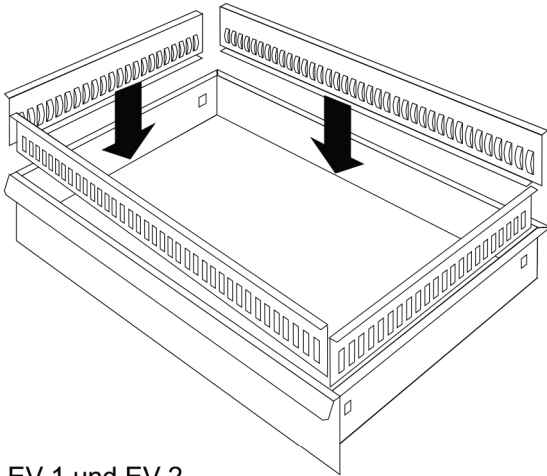
**GB**

For anchoring the cabinet to the ground we provide

Floor anchoring set No. 716 000

Tighten the hex head bolt until the bottom shelf is securely fixed. The bottom shelf must not be deformed.

### Einrichtungsvorschläge für Schubladen

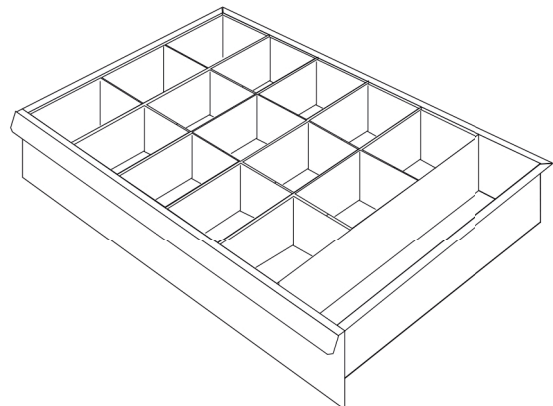
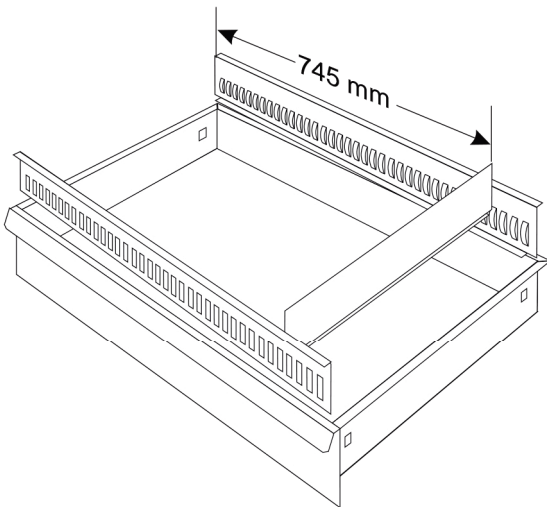


- D** EV 1 und EV 2  
Die einseitig ausgeprägten Schlitzleisten werden seitlich, vorne und hinten an die Schubladenwände angelegt.

Für EV 1 und EV 2 werden die beidseitig ausgeprägten Fachschienen (b) von oben zwischen die Schlitzleisten (a) gesteckt. Bei Bedarf können sie verschraubt werden (d), dafür müssen Löcher 4 mm in den Schubladenboden gebohrt werden. Die Fachteiler (c) werden von oben zwischen die Fachschienen und Schlitzleisten gesteckt.

- GB** EV 1 and EV 2  
Locate the one-sided raster bars to both side panels, to the front panel and to the back panel of the drawer.

Slide the double-sided raster bars (b) between the one-sided raster bars (a). If necessary, they can be fastened by screws (d). For that drill a hole of 4 mm in diameter into the drawer bottom. Slide the plain dividers between the raster bars.



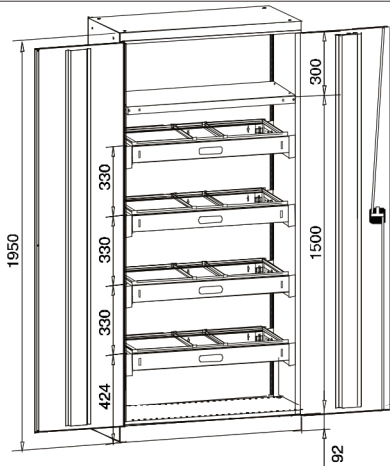
- D** EV 3  
Für EV 3 werden lediglich die vordere und hintere Schlitzleiste sowie ein Fachteiler eingesetzt

Danach können die Kleinteilekästen bzw. die zusammengesteckten Muldenplatten in die Schublade eingelegt werden.

- GB** EV 3  
Insert only the front and the rear slotted bar and one plain divider between.

Now the boxes respectively the delivery trays can be put into the drawer.

## Hängerahmen für Flügeltürschränke Serie Easy



Max. Schrankbelastung **350 kg**  
 Max. zulässige Belastung je Hängerahmen **70 kg**

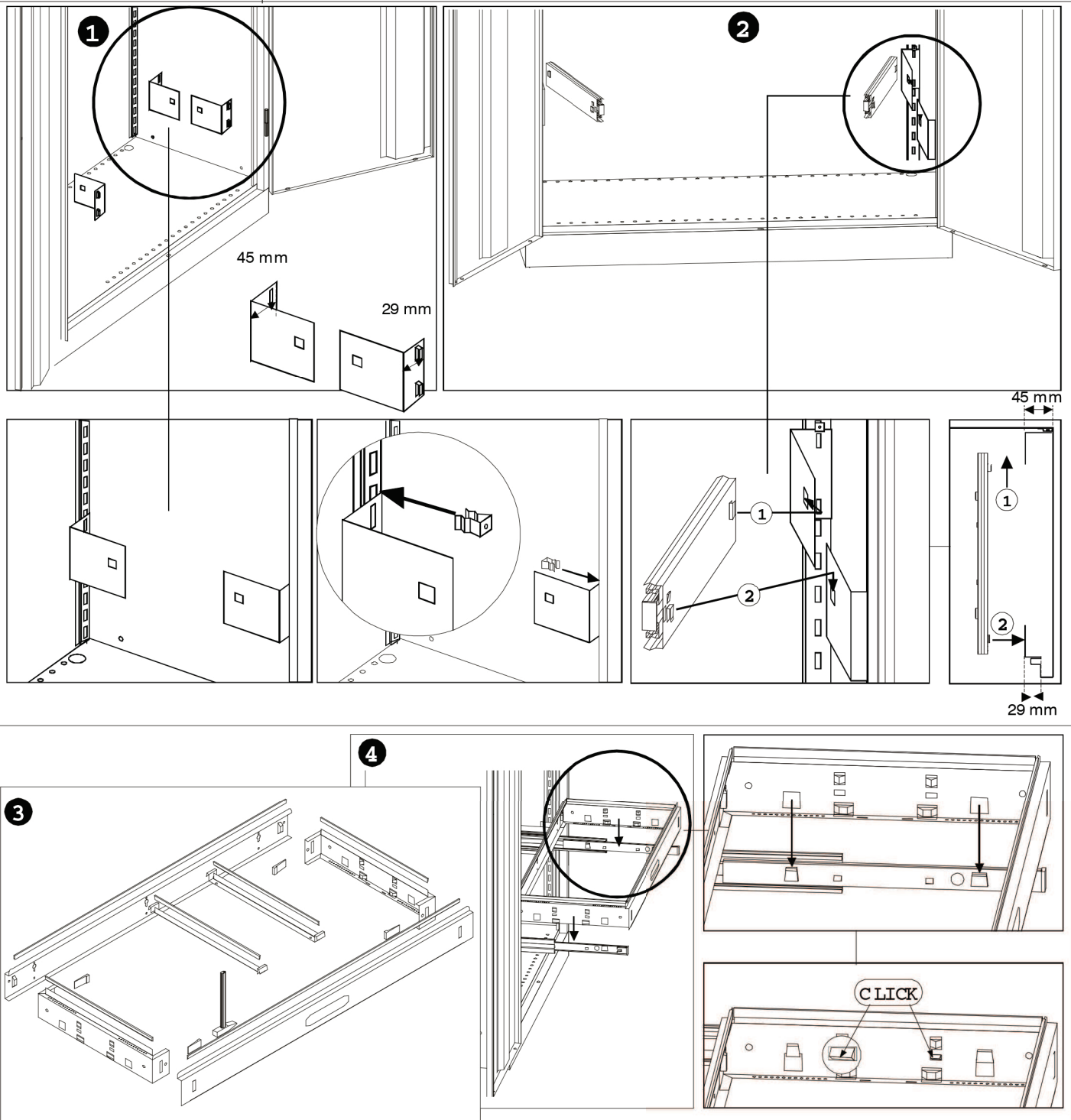
### Standsicherheit

Für die Standsicherheit des Schrankes ist eine zusätzliche  
**Bodenverankerung** in Beton Art.-Nr.: 716000 = 1 x pro Schrank  
 oder  
**Wandverankerung** Art.-Nr.: 725990 = 1 x pro Schrank

erforderlich (Bitte separat bestellen).

### Achtung:

**Maximal 1 Hängerahmen ausziehen.**  
**Die Sicherheitshinweise sind unbedingt zu beachten (Seite 1).**



## Hängerahmen für Flügeltürschränke Serie NEO

Max. Schrankbelastung 800 kg  
 Max. zulässige Belastung je Hängerahmen 70 kg

### Standsicherheit

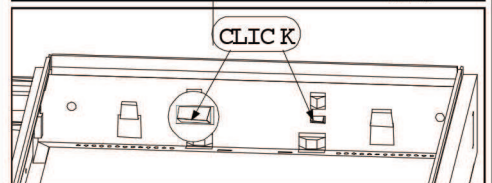
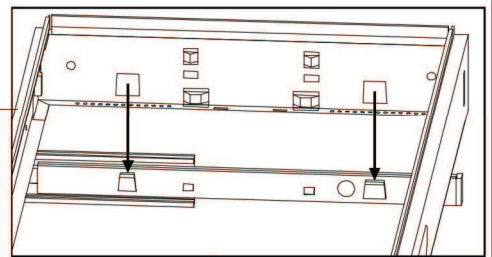
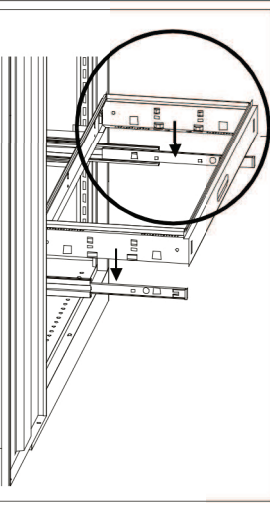
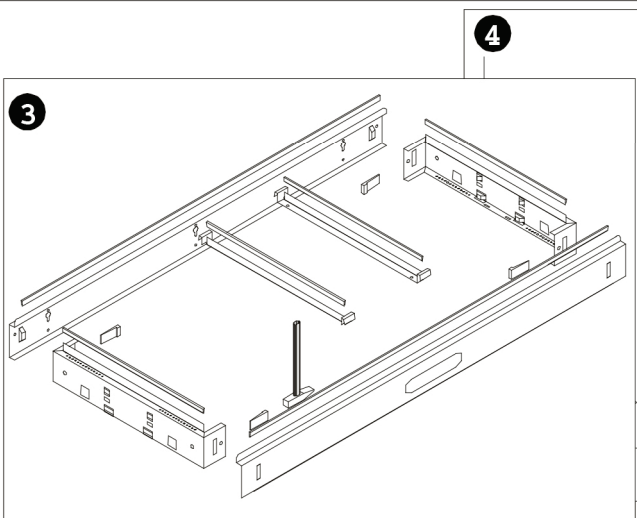
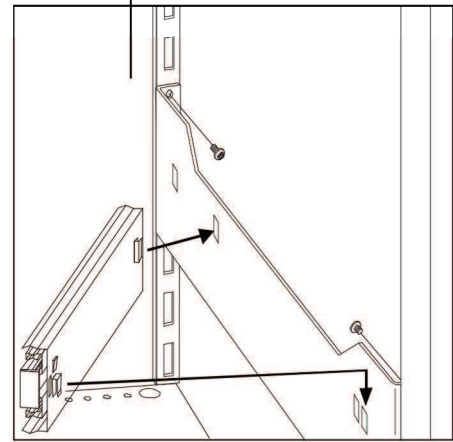
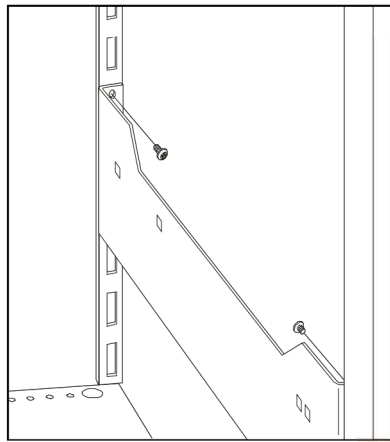
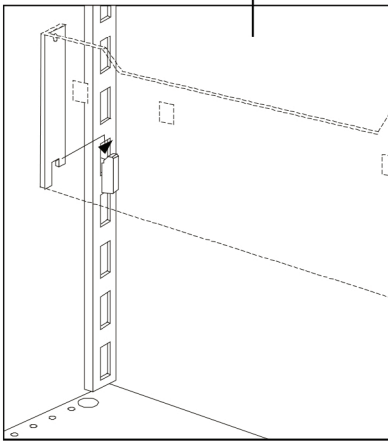
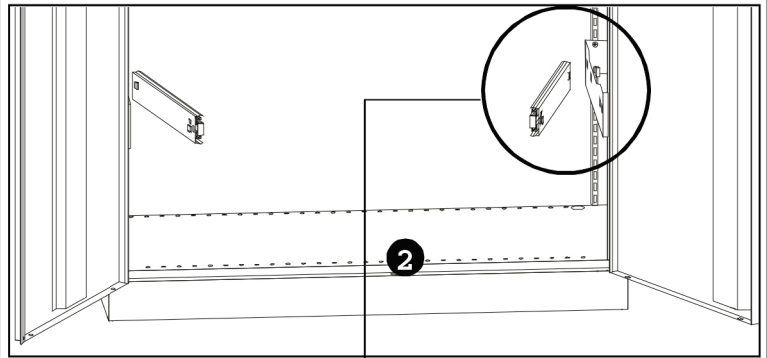
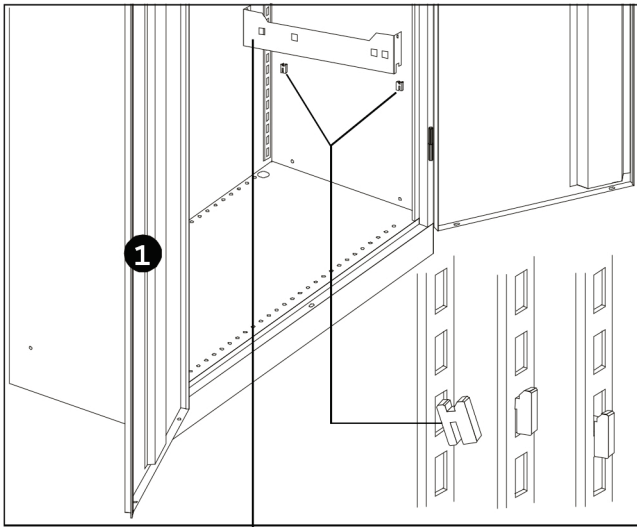
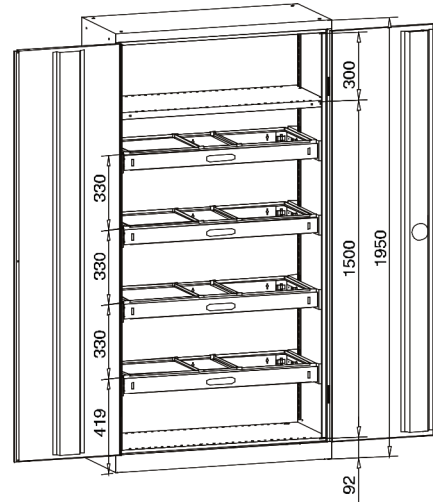
Für die Standsicherheit des Schrankes ist eine zusätzliche  
**Bodenverankerung** in Beton Art.-Nr.: 716000 = 1 x pro Schrank  
 oder

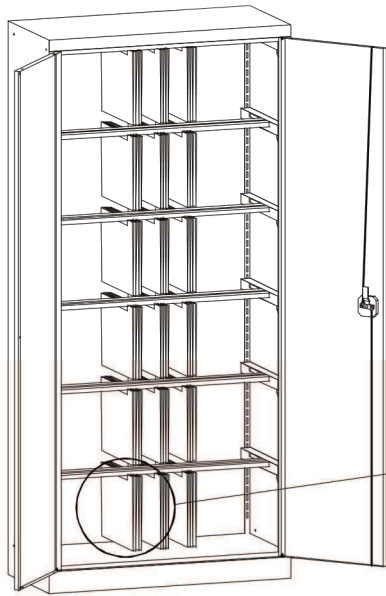
**Wandverankerung** Art.-Nr.: 725990 = 1 x pro Schrank

erforderlich (Bitte separat bestellen).

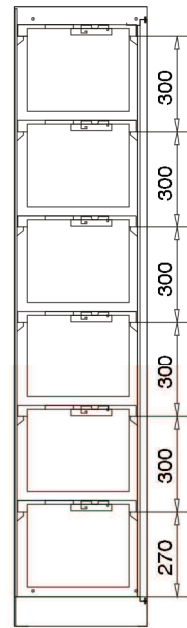
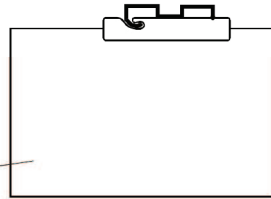
### Achtung:

**Maximal 1 Hängerahmen ausziehen.**  
**Die Sicherheitshinweise sind unbedingt zu beachten (Seite 1).**



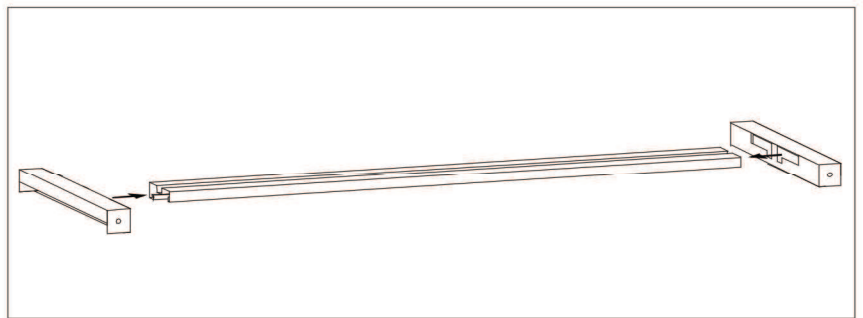
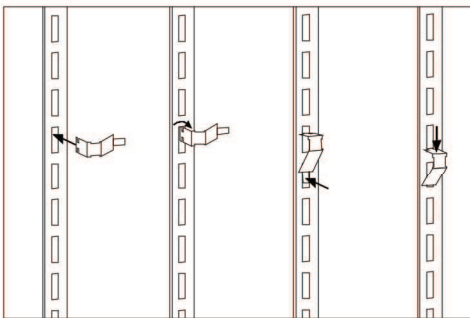


- (D) Pendelschiene Leitz/Elba
- (GB) Pendulum Filing Rail Leitz/Elba
- (F) Rail de Suspension Leitz/Elba



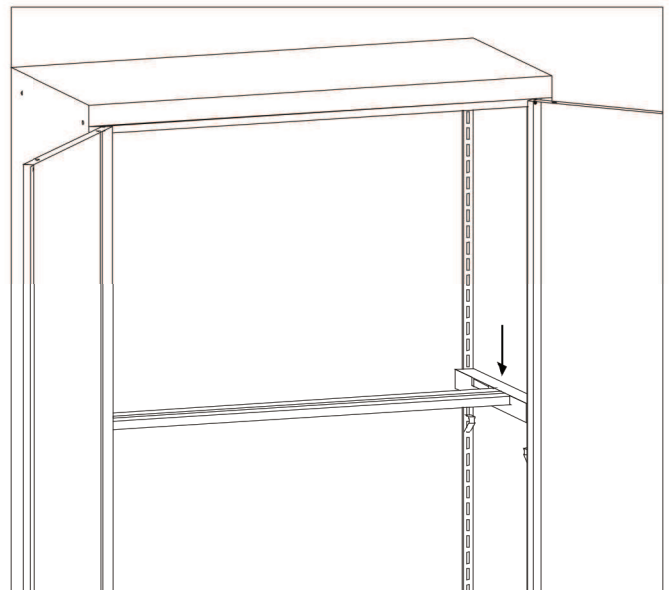
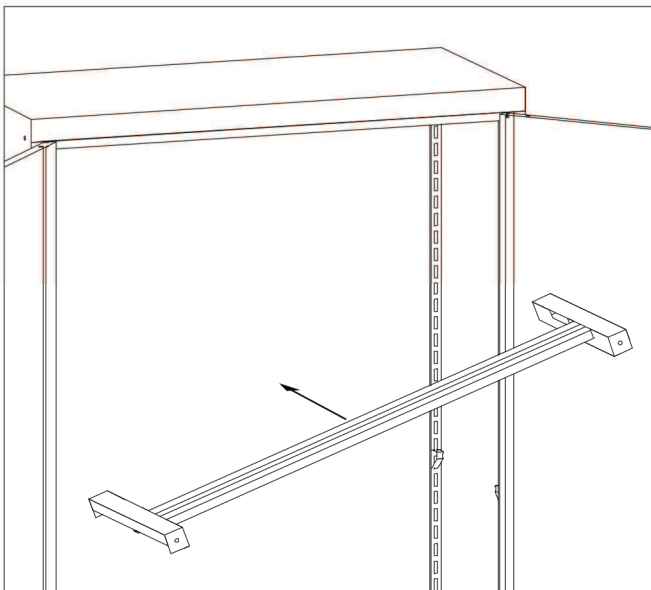
(A)

(B)



(C)

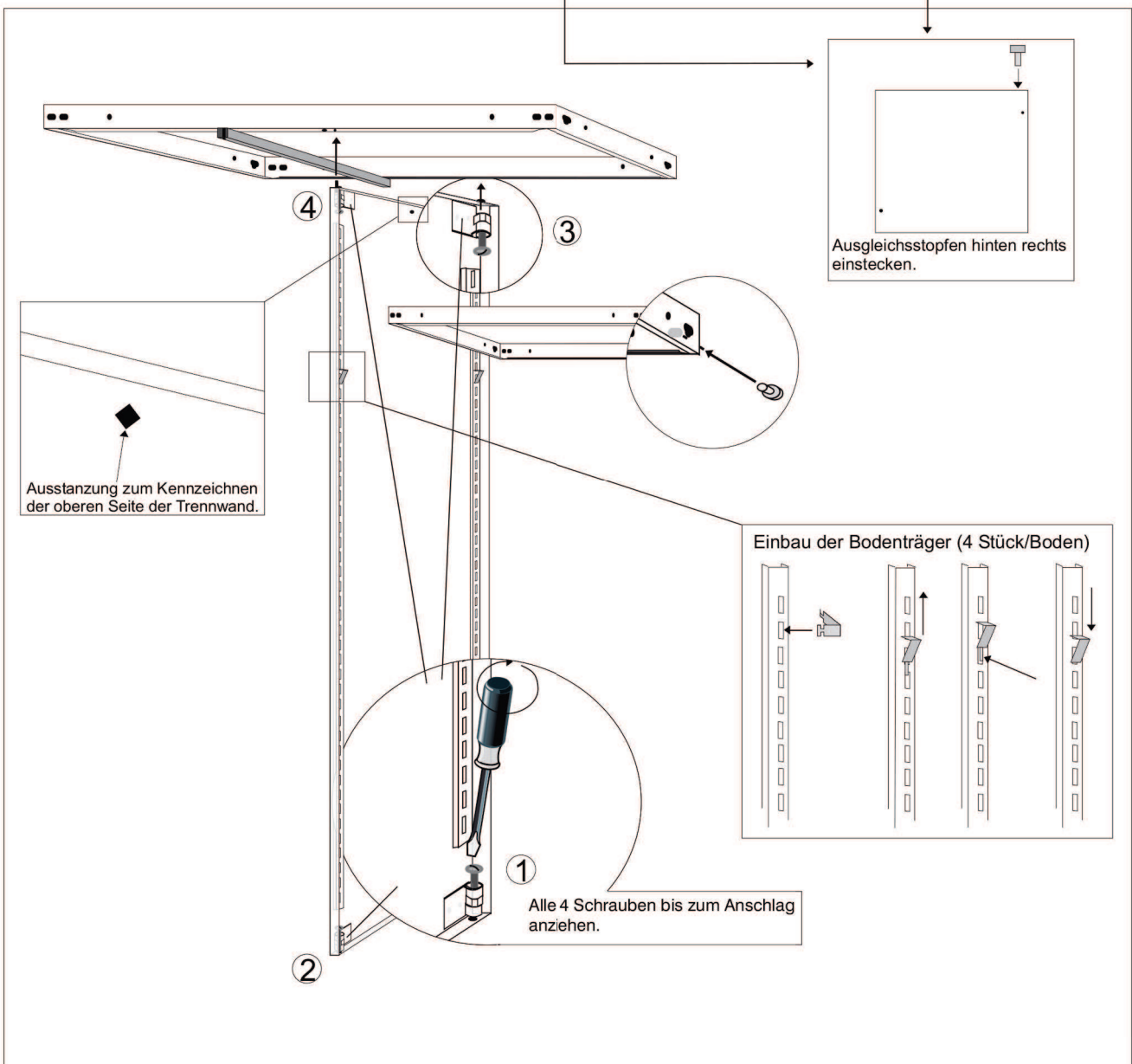
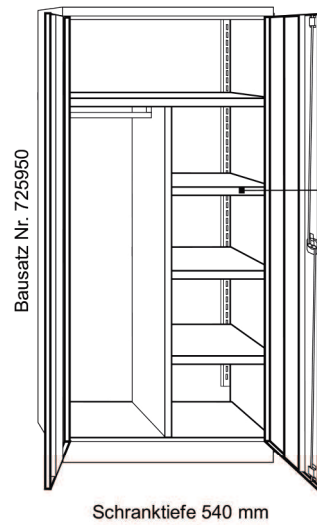
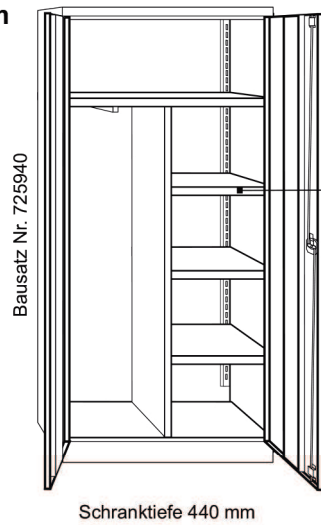
(D)



# Montageanleitung - Flügeltürschrank NEO Kleider-Aktenbausatz

## Einbau des Bausatzes

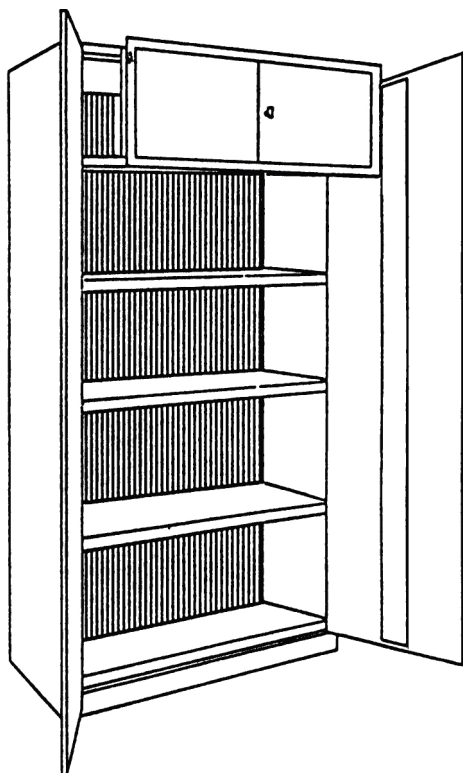
Schrankbreite 995 mm



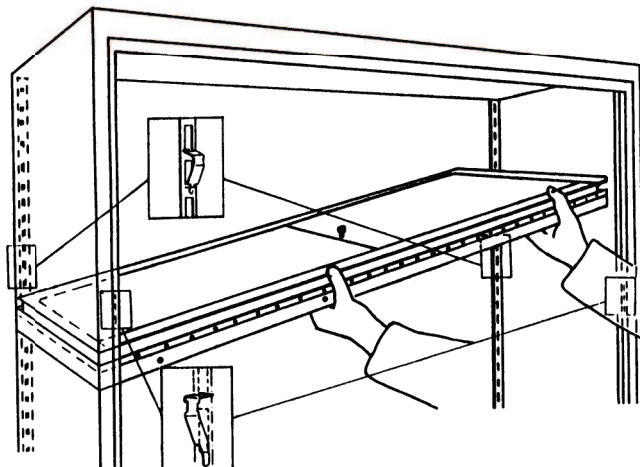
① SCHLISSFACH-BAUSATZ FÜR FLÜGELTÜRSCHRÄNKE EASY UND NEO

② LOCKER SET FOR HINGED DOOR CUPBOARDS EASY AND NEO

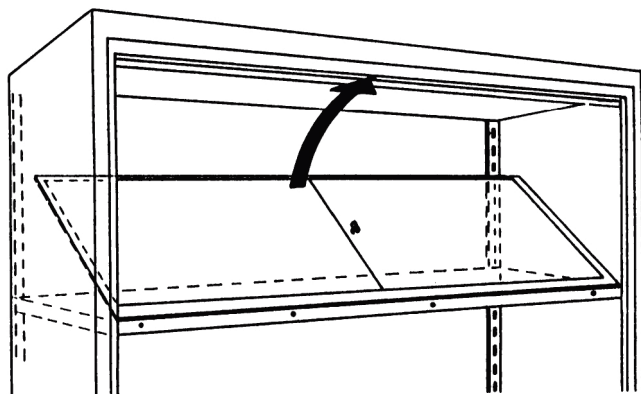
③ ÉLÉMENTS DE MONTAGE POUR COFFRE  
POUR ARMOIRES À PORTES BATTANTES EASY ET NEO



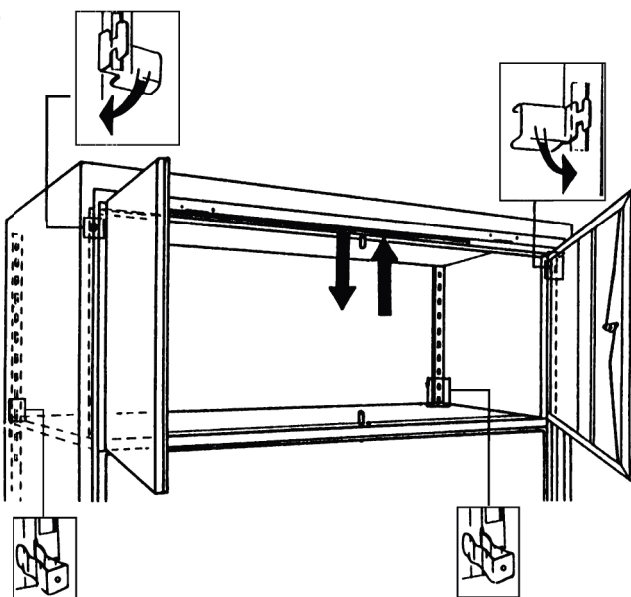
1



2



3



Wenn nur 1 Schließfach eingebaut werden soll, muß es ganz oben im Schrank eingebaut werden.

A single locker set must be installed into top position.

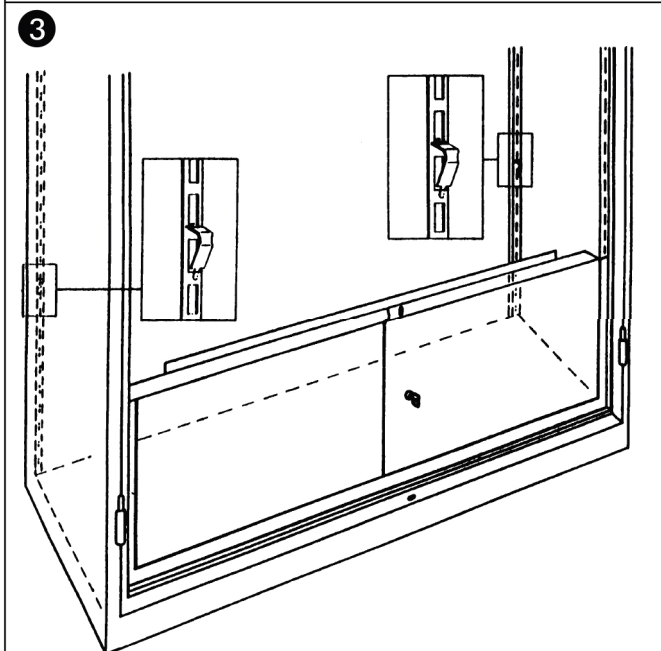
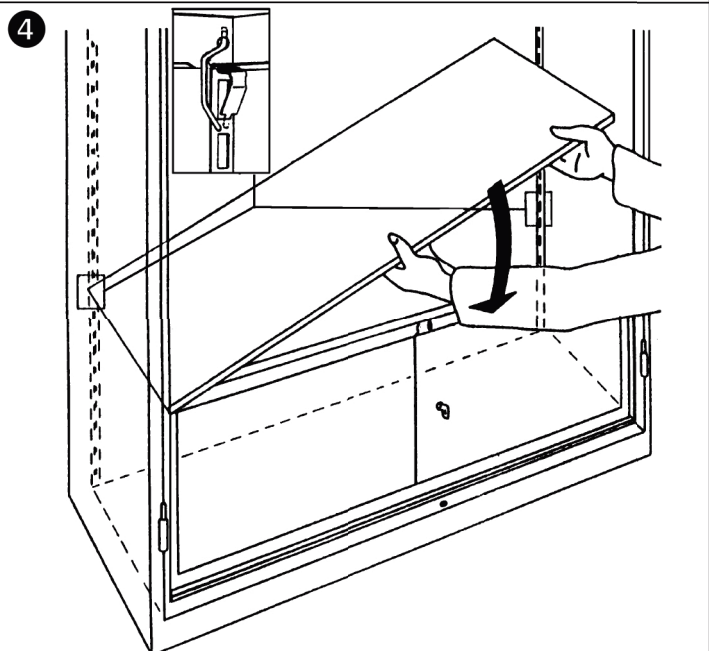
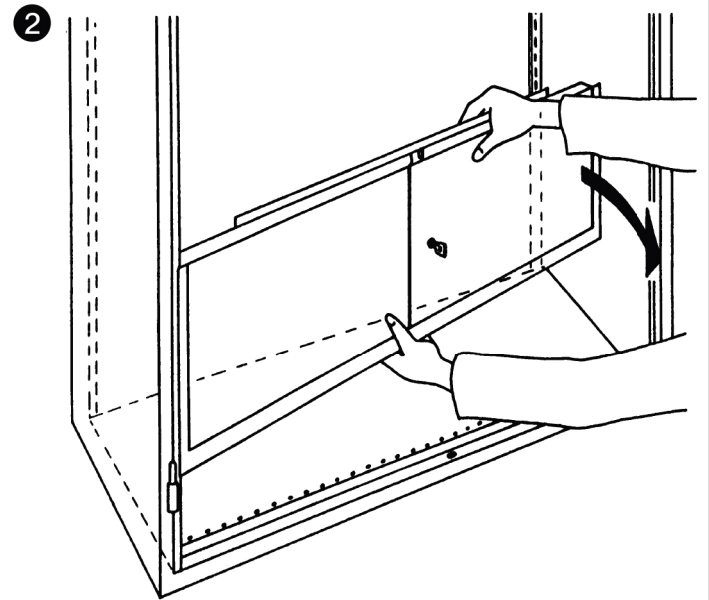
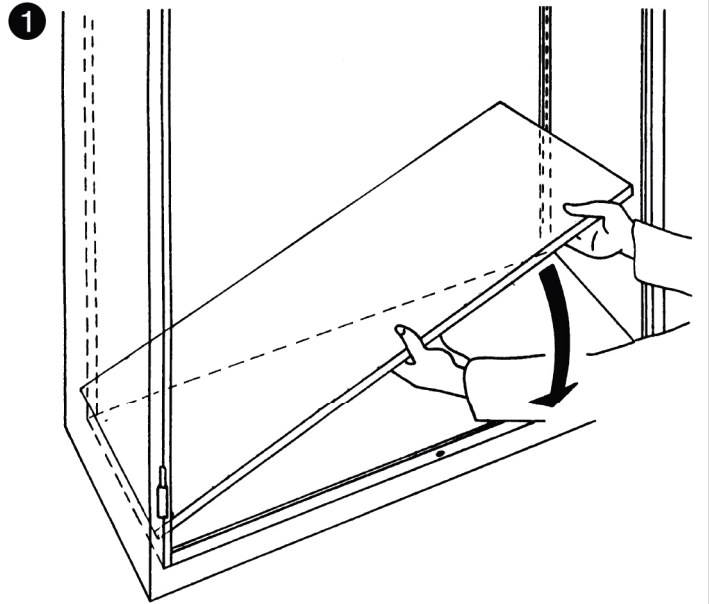
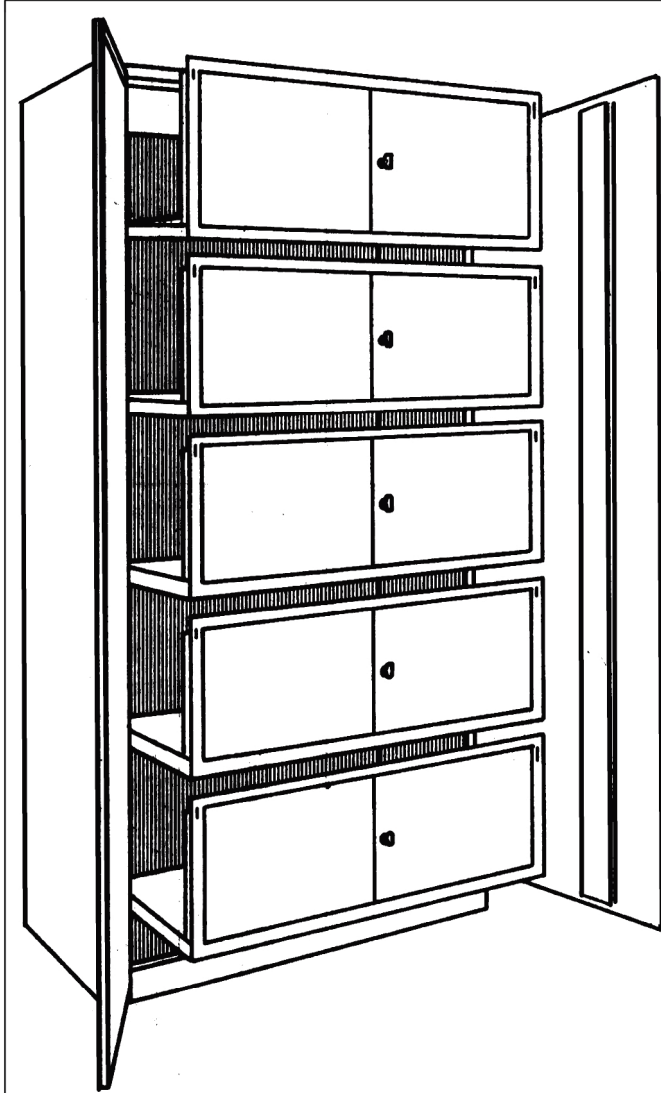


① SCHLISSFACH-BAUSATZ FÜR FLÜGELTÜRSCHRÄNKE EASY UND NEO

② LOCKER SET FOR HINGED DOOR CUPBOARDS EASY AND NEO

③ ÉLÉMENTS DE MONTAGE POUR COFFRE  
POUR ARMOIRES À PORTES BATTANTES EASY ET NEO

Thomas Kind **ThK**



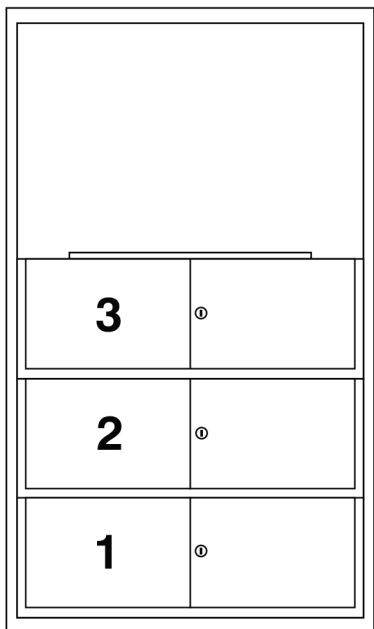
① SCHLISSFACH-BAUSATZ FÜR FLÜGELTÜRSCHRÄNKE EASY UND NEO

② LOCKER SET FOR HINGED DOOR CUPBOARDS EASY AND NEO

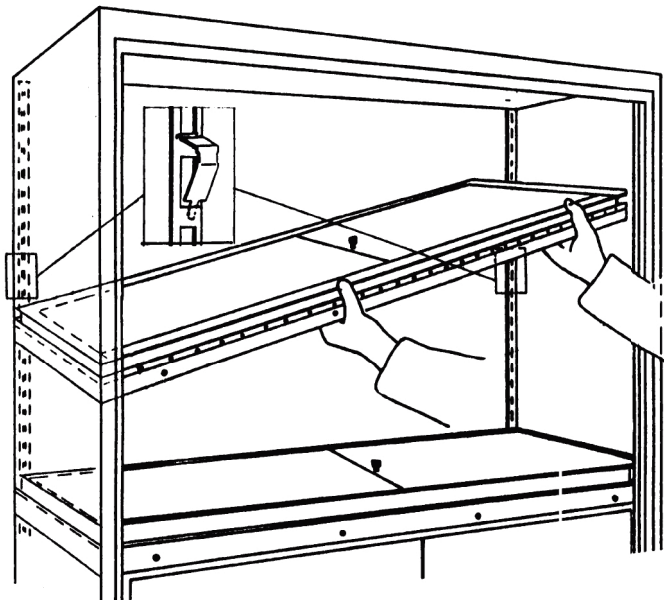
③ ÉLÉMENTS DE MONTAGE POUR COFFRE  
POUR ARMOIRES À PORTES BATTANTES EASY ET NEO

Thomas Kind **ThK**

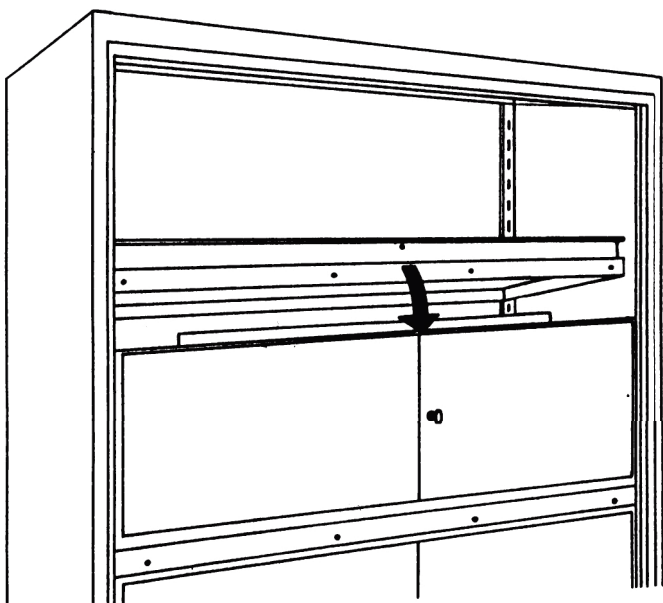
5



6



7



8

