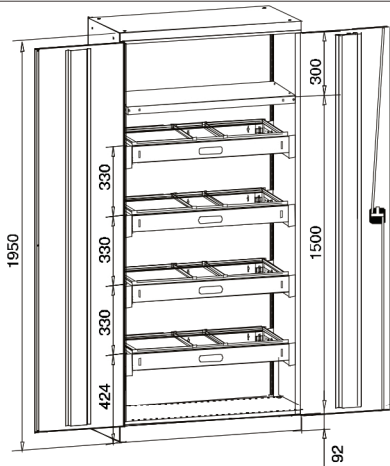


Hängerahmen für Flügeltürschränke Serie Easy



Max. Schrankbelastung **350 kg**
 Max. zulässige Belastung je Hängerahmen **70 kg**

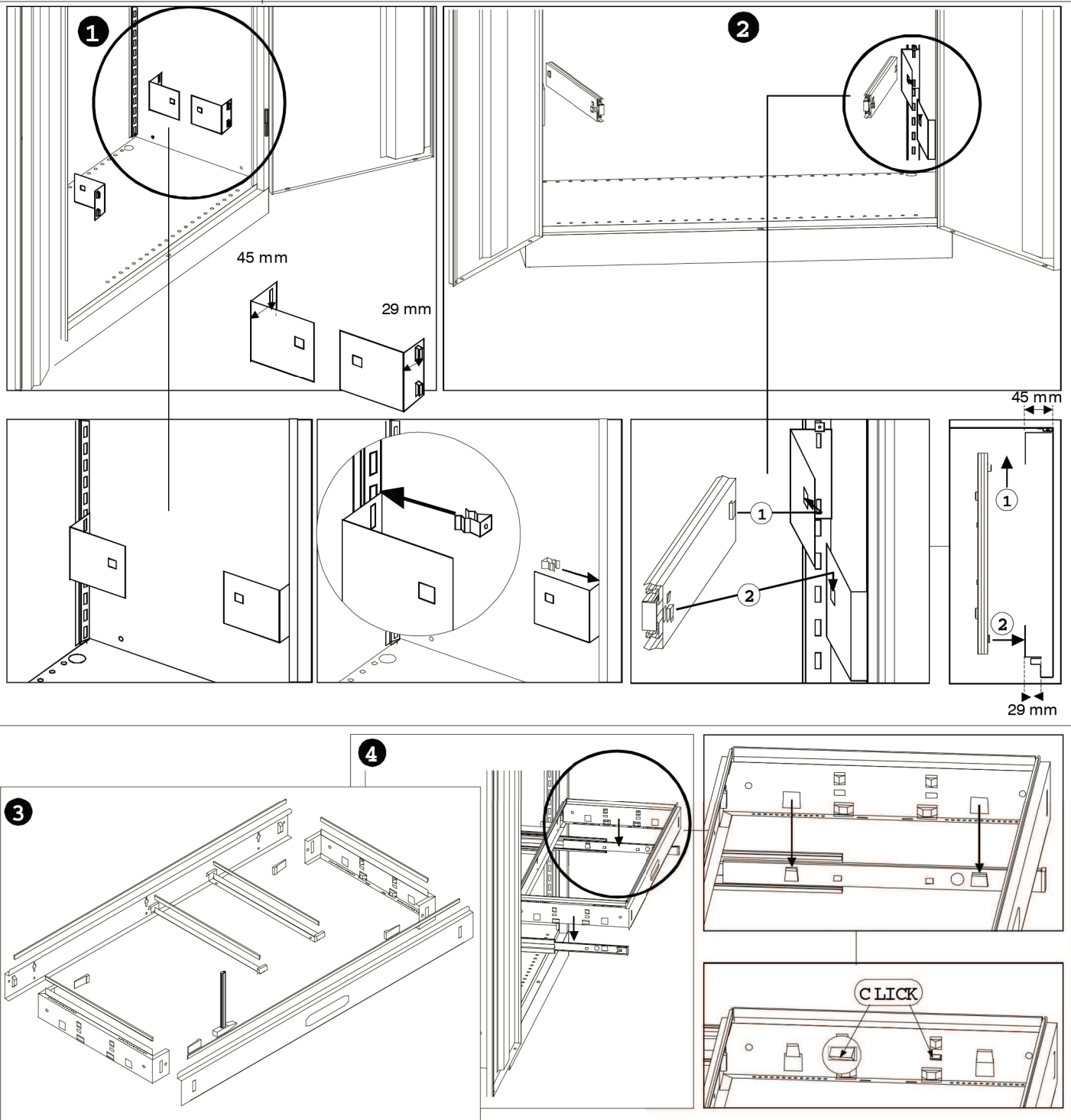
Standsicherheit

Für die Standsicherheit des Schrankes ist eine zusätzliche
Bodenverankerung in Beton Art.-Nr.: 716000 = 1 x pro Schrank
 oder
Wandverankerung Art.-Nr.: 725990 = 1 x pro Schrank

erforderlich (Bitte separat bestellen).

Achtung:

Maximal 1 Hängerahmen ausziehen.
Die Sicherheitshinweise sind unbedingt zu beachten (Seite 1).



Hängerrahmen für Flügeltürschränke Serie NEO

Max. Schrankbelastung 800 kg
 Max. zulässige Belastung je Hängerrahmen 70 kg

Standsicherheit

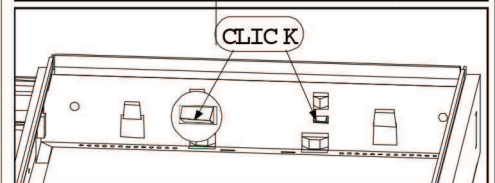
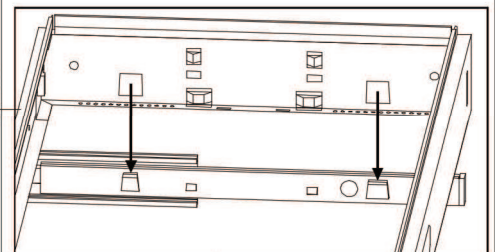
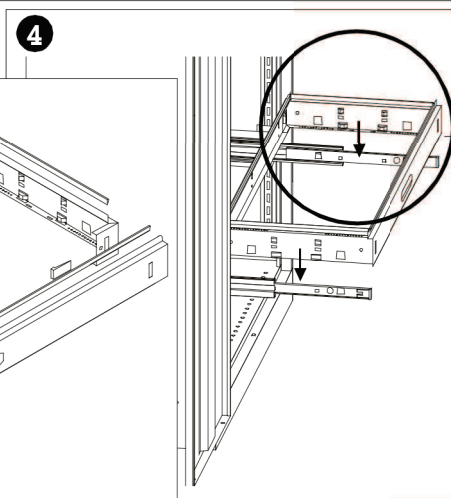
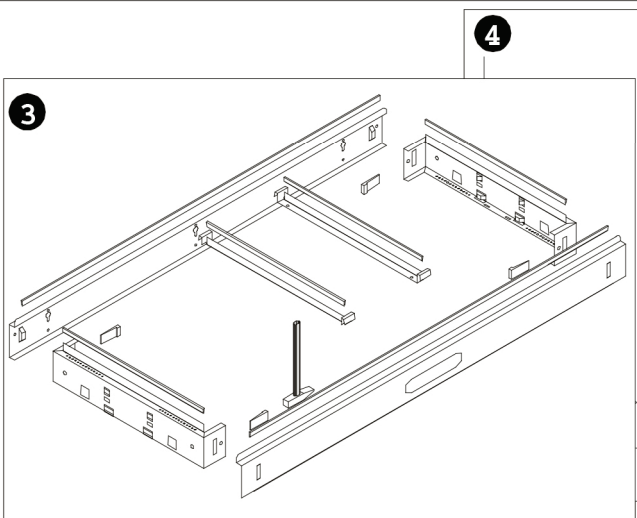
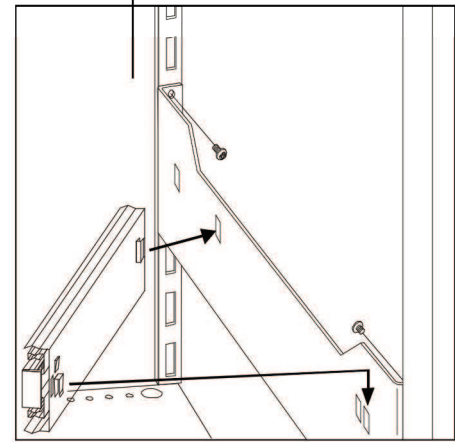
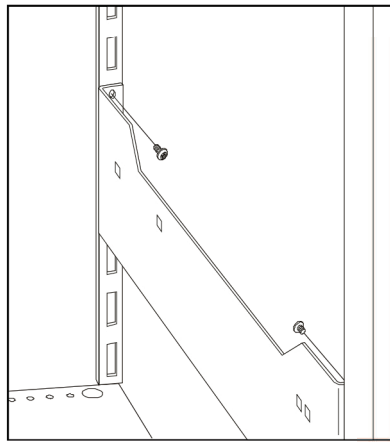
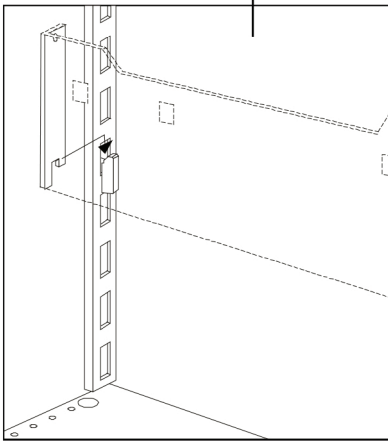
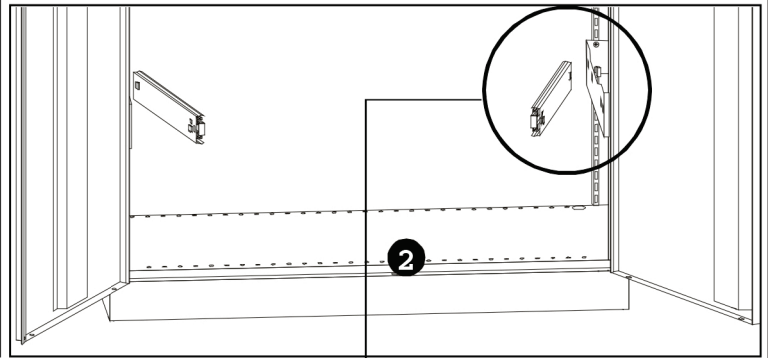
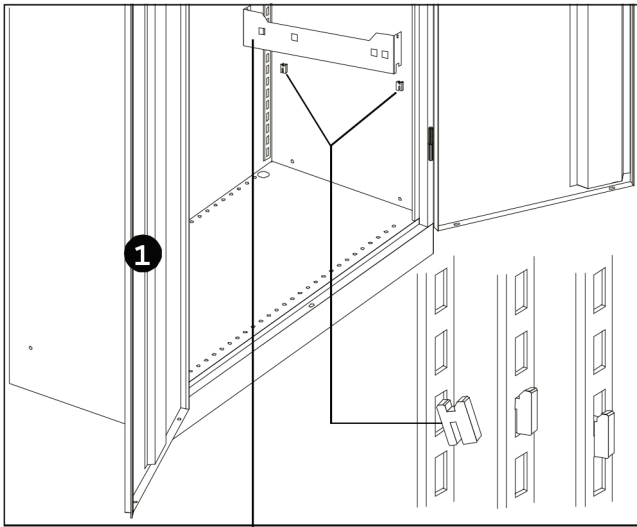
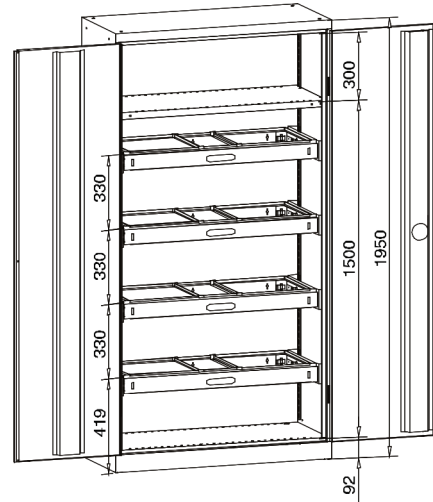
Für die Standsicherheit des Schrankes ist eine zusätzliche
Bodenverankerung in Beton Art.-Nr.: 716000 = 1 x pro Schrank
 oder

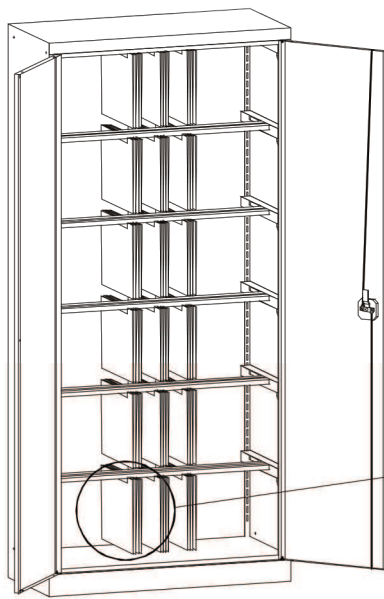
Wandverankerung Art.-Nr.: 725990 = 1 x pro Schrank

erforderlich (Bitte separat bestellen).

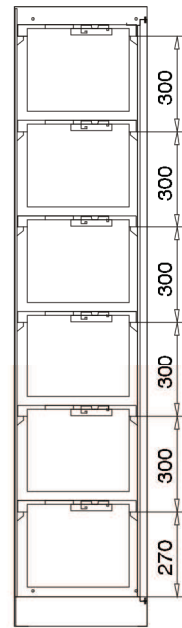
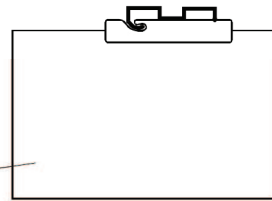
Achtung:

Maximal 1 Hängerrahmen ausziehen.
Die Sicherheitshinweise sind unbedingt zu beachten (Seite 1).



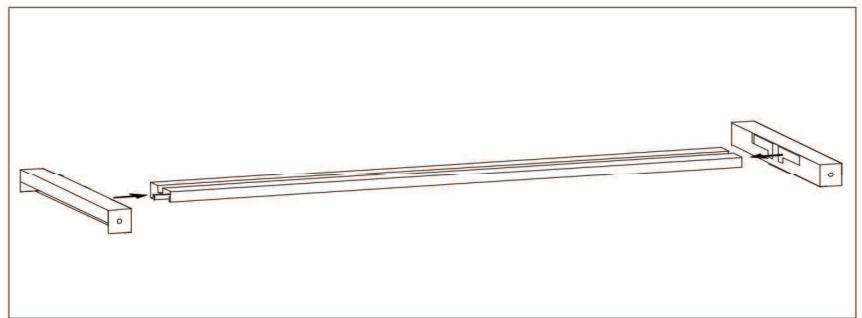
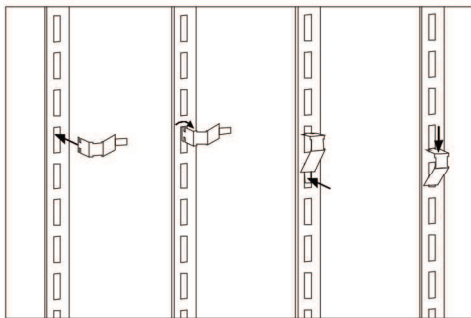


- (D) Pendelschiene Leitz/Elba
- (GB) Pendulum Filing Rail Leitz/Elba
- (F) Rail de Suspension Leitz/Elba



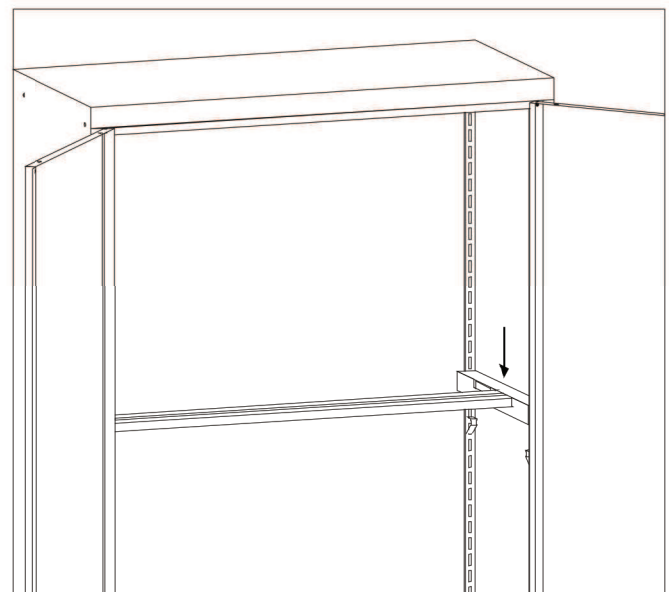
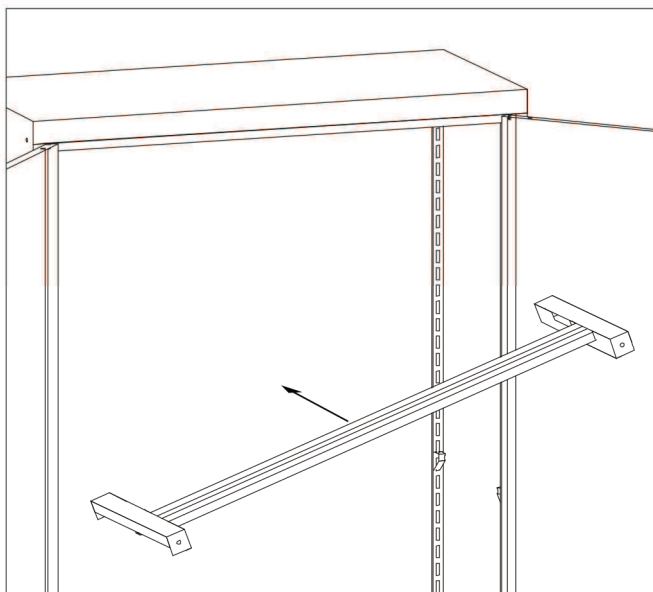
(A)

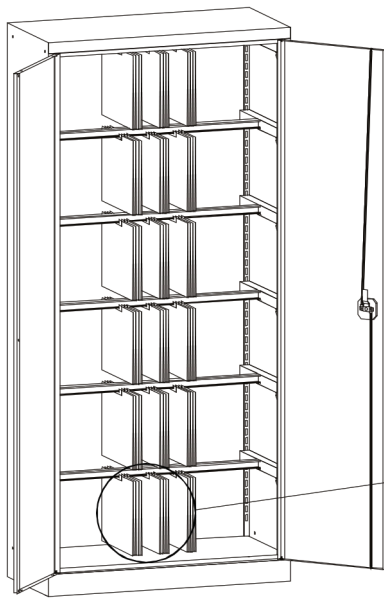
(B)



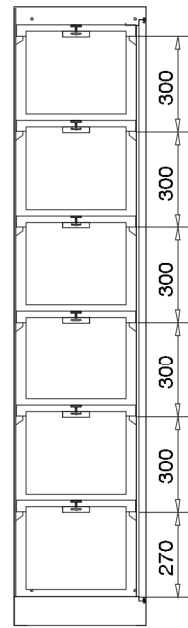
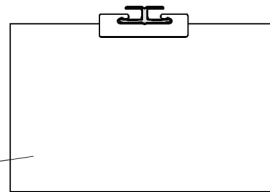
(C)

(D)



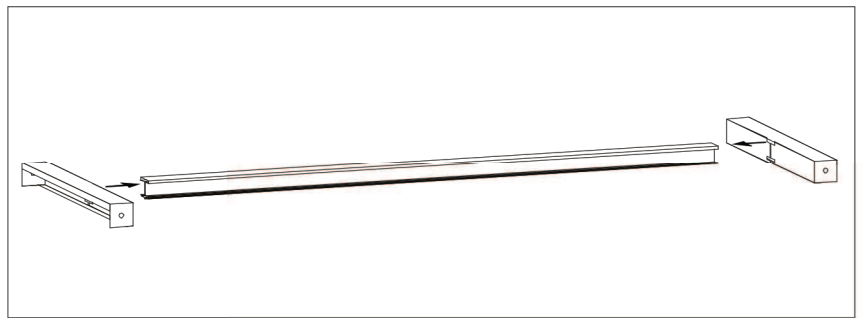
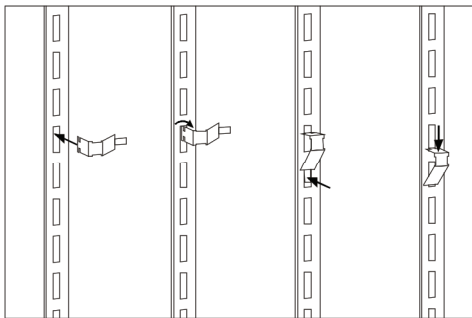


- (D) T - Gleitschiene
- (GB) T - System Sliding Rail
- (F) Rail de Suspension T



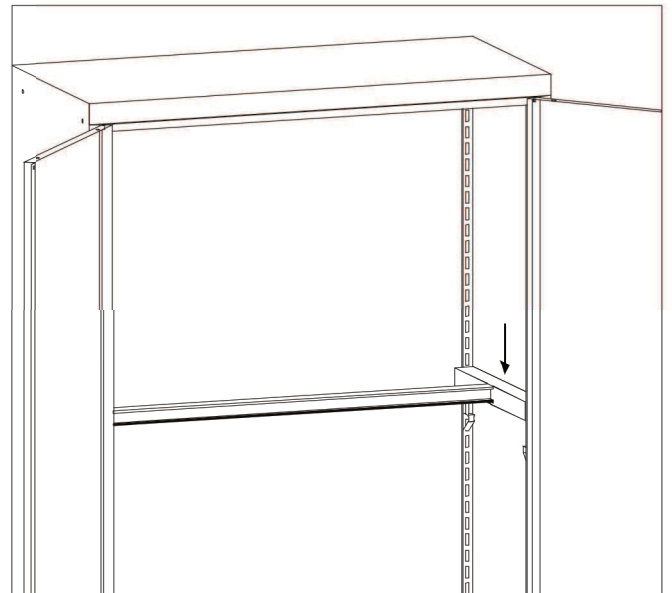
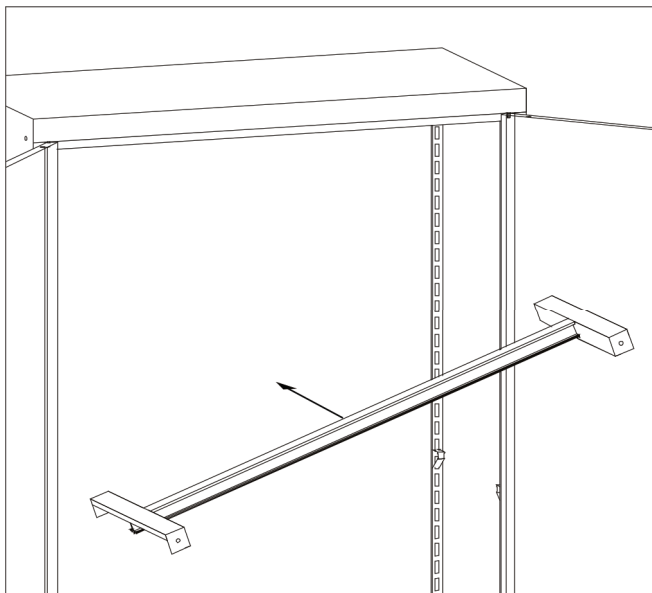
(A)

(B)



(C)

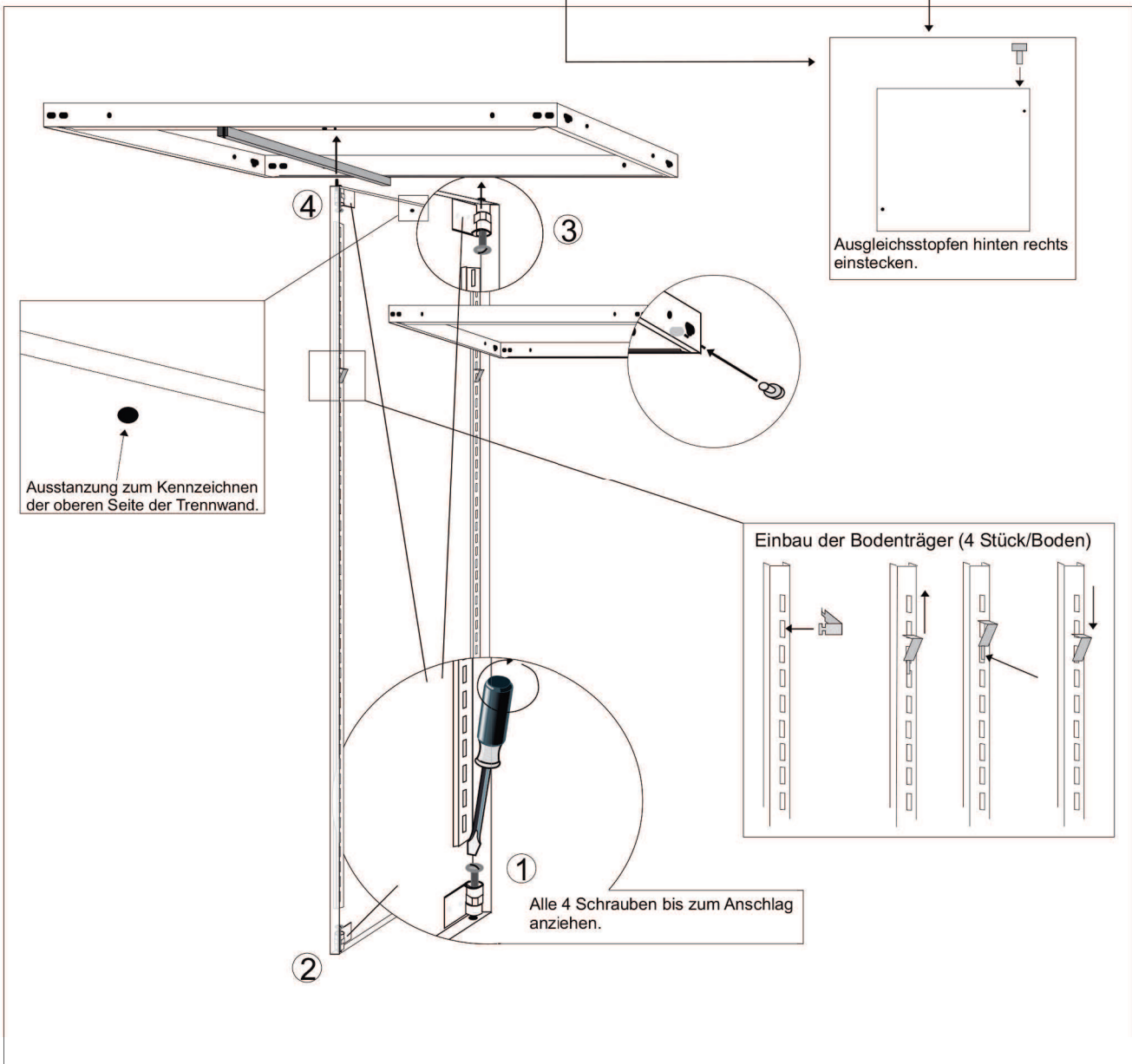
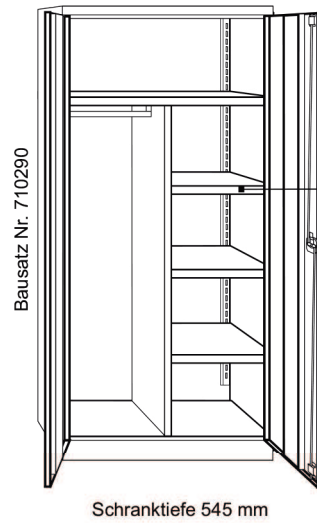
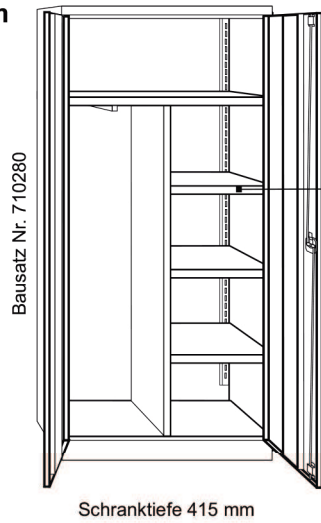
(D)



Montageanleitung - Flügeltürschrank Easy Kleider-Aktenbausatz

Einbau des Bausatzes

Schrankbreite 890 mm

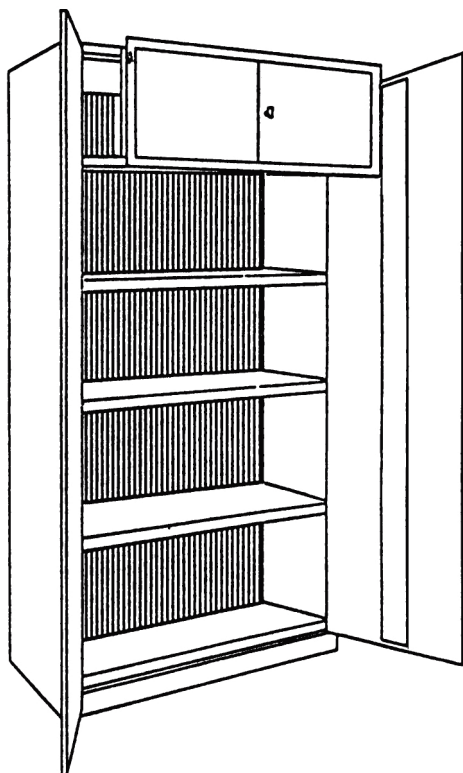


① SCHLISSFACH-BAUSATZ FÜR FLÜGELTÜRSCHRÄNKE EASY UND NEO

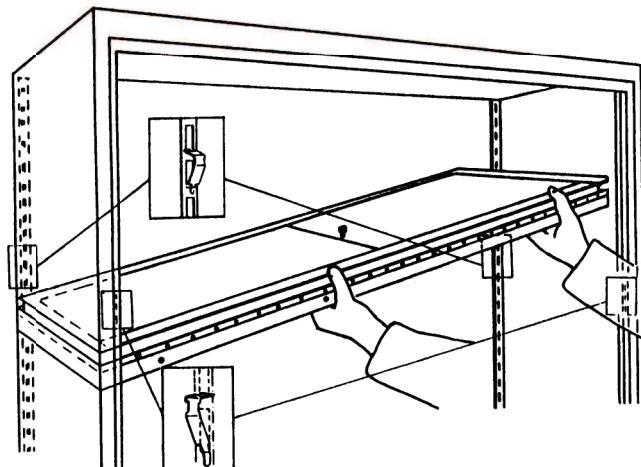
② LOCKER SET FOR HINGED DOOR CUPBOARDS EASY AND NEO

③ ÉLÉMENTS DE MONTAGE POUR COFFRE
POUR ARMOIRES À PORTES BATTANTES EASY ET NEO

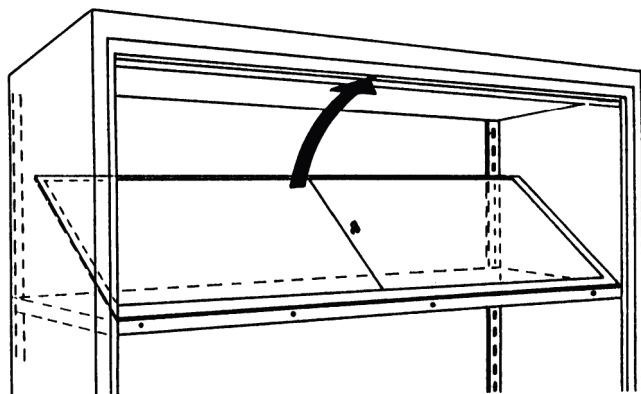
Thomas Kind **ThK**



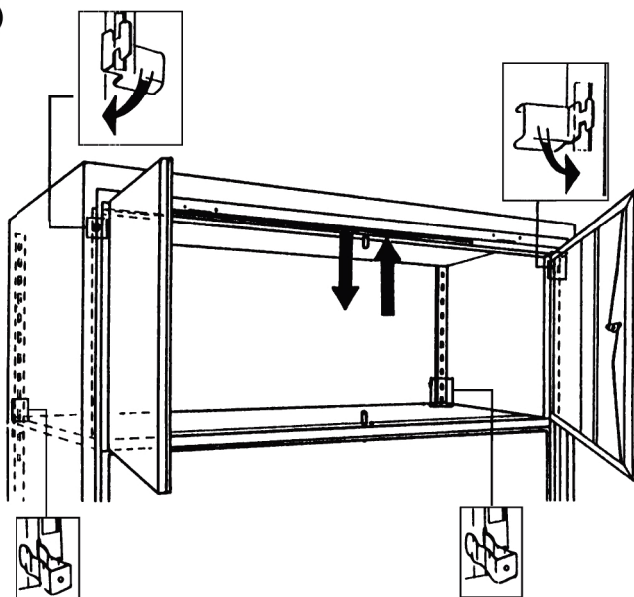
1



2



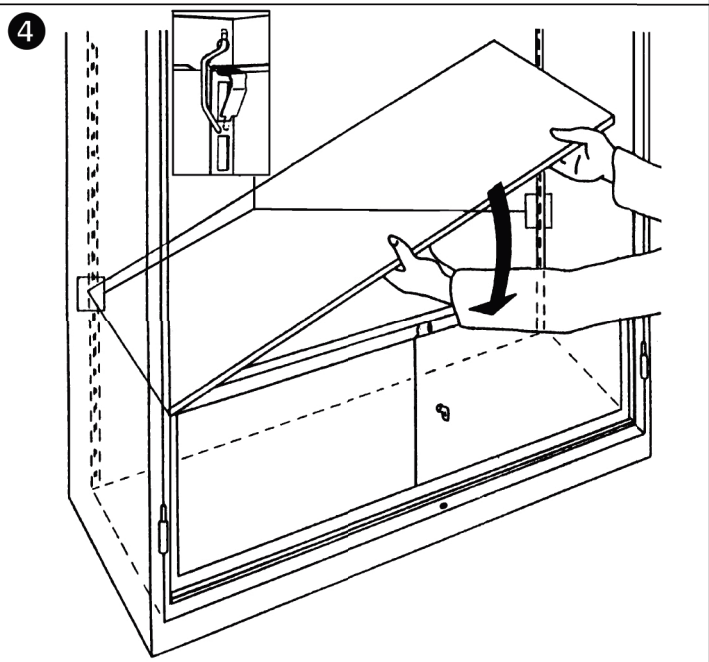
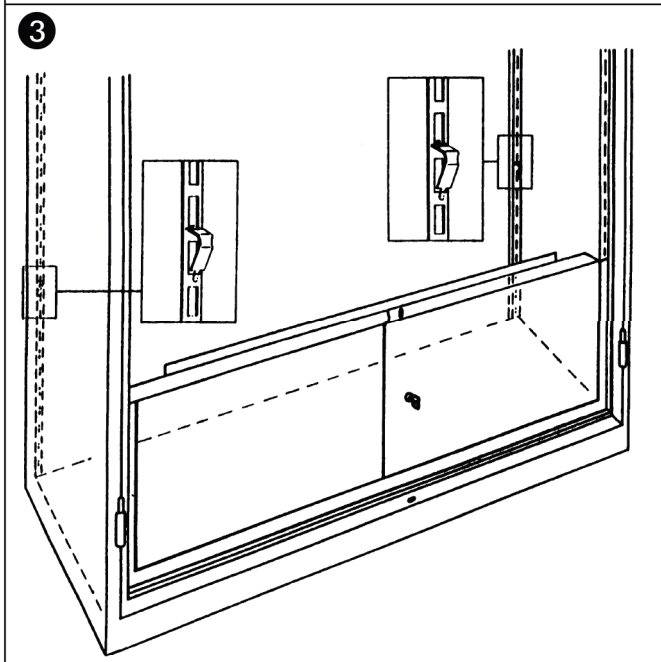
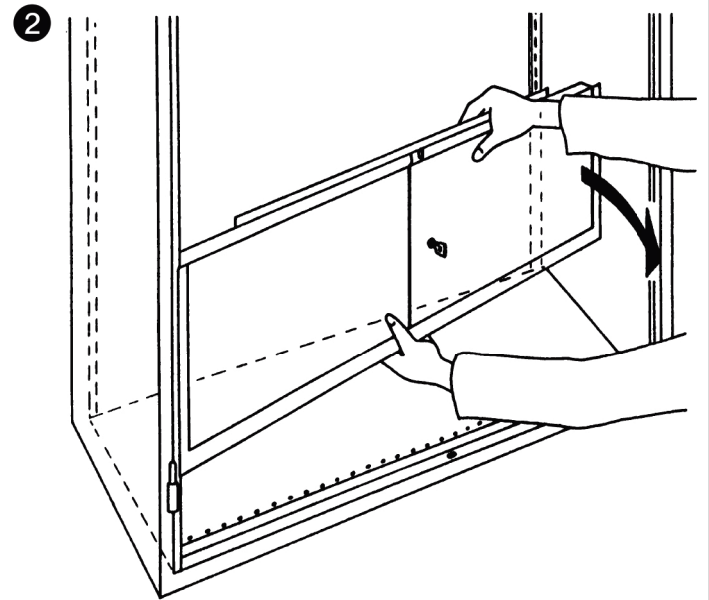
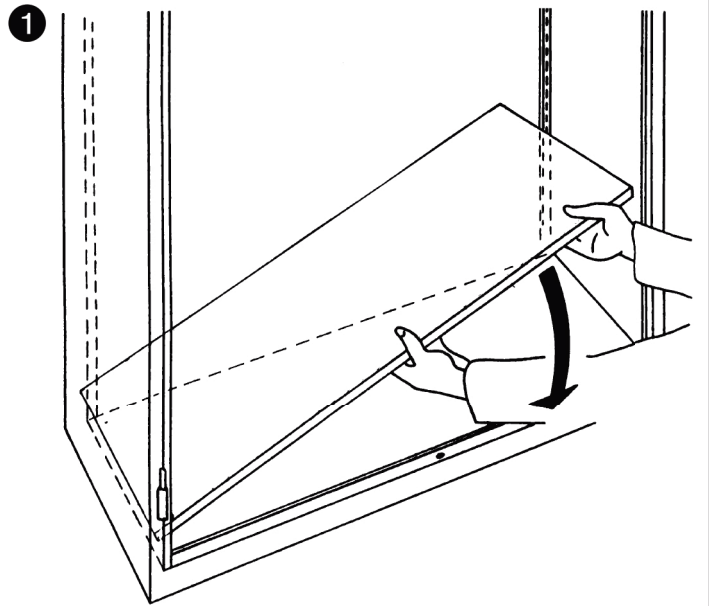
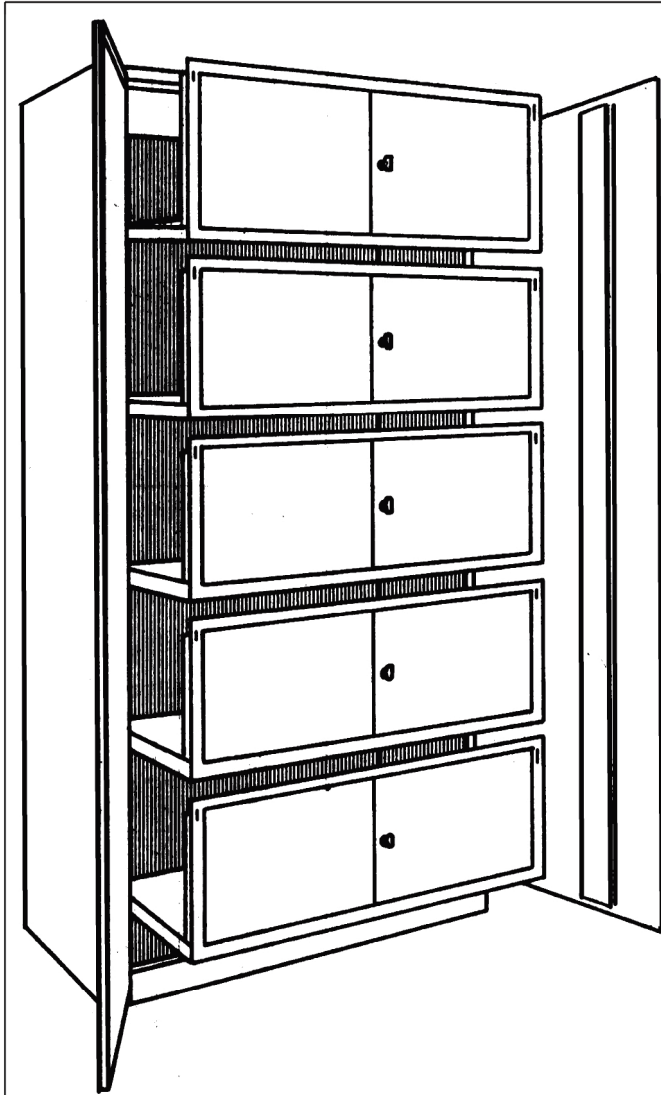
3



Wenn nur 1 Schließfach eingebaut werden soll, muß es ganz oben im Schrank eingebaut werden.

A single locker set must be installed into top position.

- Ⓓ SCHLISSFACH-BAUSATZ FÜR FLÜGELTÜRSCHRÄNKE EASY UND NEO
- ⒼⒷ LOCKER SET FOR HINGED DOOR CUPBOARDS EASY AND NEO
- Ⓕ Ⓖ ÉLÉMENTS DE MONTAGE POUR COFFRE
POUR ARMOIRES À PORTES BATTANTES EASY ET NEO

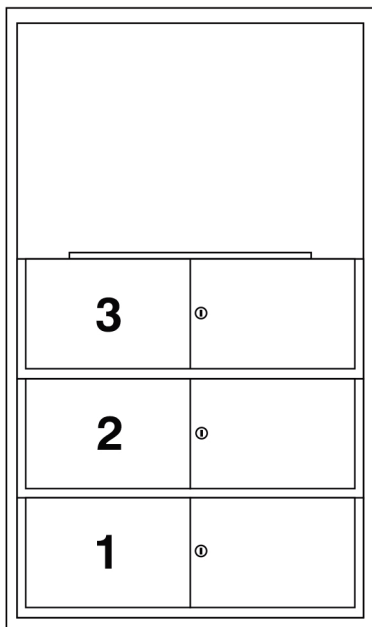


① SCHLISSFACH-BAUSATZ FÜR FLÜGELTÜRSCHRÄNKE EASY UND NEO

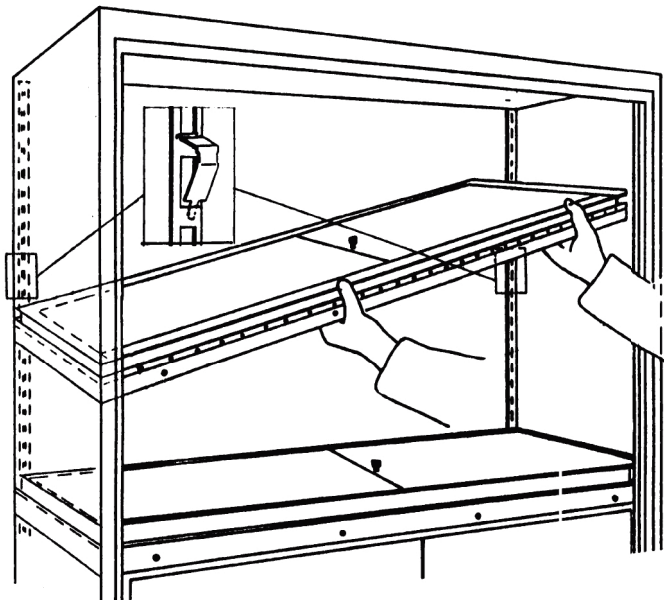
② LOCKER SET FOR HINGED DOOR CUPBOARDS EASY AND NEO

③ ÉLÉMENTS DE MONTAGE POUR COFFRE
POUR ARMOIRES À PORTES BATTANTES EASY ET NEO

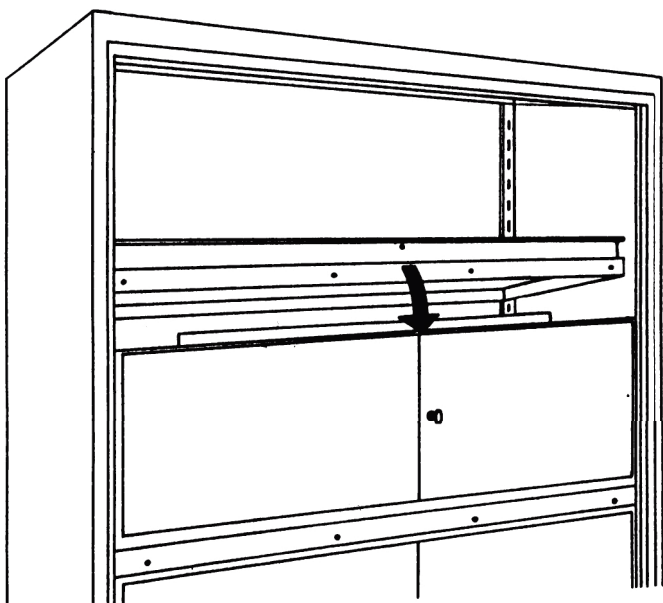
5



6



7



8

