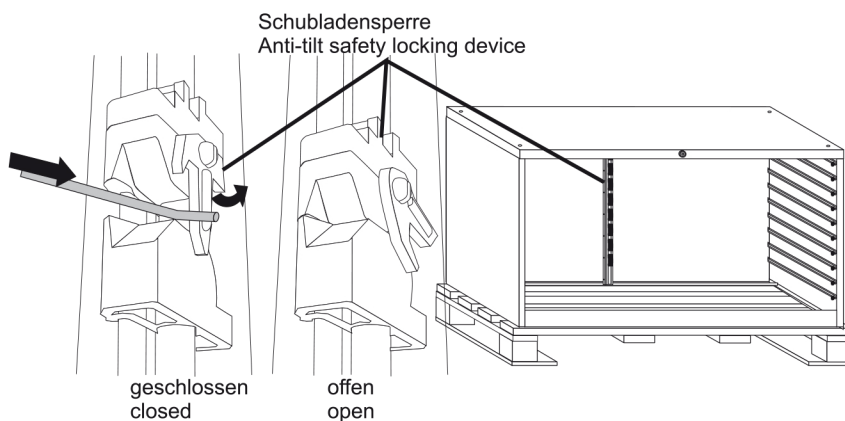
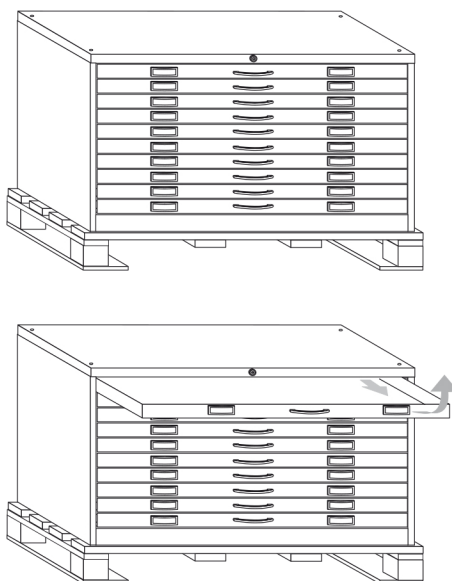


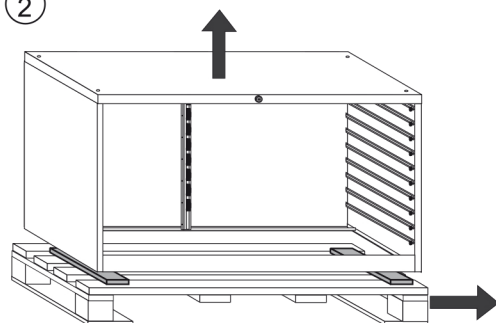
1

- D Ausbau der Schubladen für Transport und Aufbau
 GB Removal of drawers for transportation and / or installation



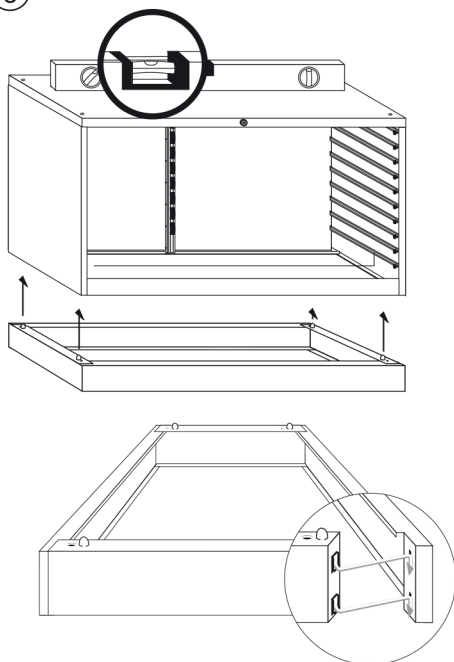
- D Eine Schublade herausziehen, leicht anheben und ganz herausnehmen. Die Schubladensperre an der Rückwand ausschalten durch Drücken des Mitnehmers nach hinten mit einem langen Gegenstand (Lineal, Stange, Drahthaken o.ä.). Auf diese Weise eine Schublade nach der anderen entnehmen
- GB Pull out one drawer lift it up a little then pull it entirely out of the housing. Open the anti-tilt locking at the back pressing the catch to the back using an object like a ruler, a rod, a hook, or the like. Remove the drawers one after the other the same way.

2



- D Gehäuse bis über die Arretierungsleisten anheben und Palette entfernen.
- GB Lift the housing clear of the retaining battens and remove the pallet.

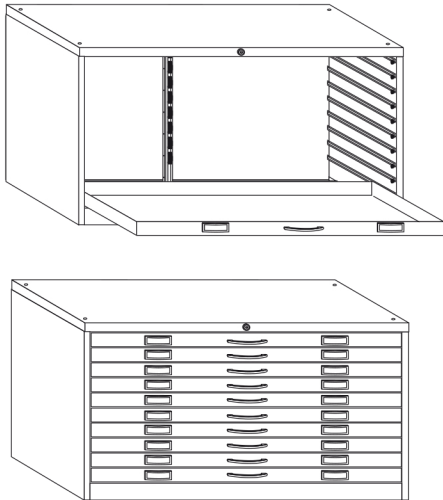
3



- D Schrank **waagrecht aufstellen**. Bei unebenem Fußboden sollte das unterste Zeichnungsschrankstück auf den Sockel gesetzt werden, der zum Lieferprogramm gehört. Ein Sockel ist auch bei Teppichboden zu empfehlen. Ausprägung ordnungsgemäß einrasten lassen.
- GB The Plan Cabinet is to be assembled with the drawers in a **horizontal plane**. The bottom cabinet should be mounted upon plinth, when the floor is uneven and recommended for use upon a carpet. Ensure that the cabinet is fitted exactly on to the convex points of the plinth.

4

- D** Einbau der Schubladen
- GB** Installation of drawers

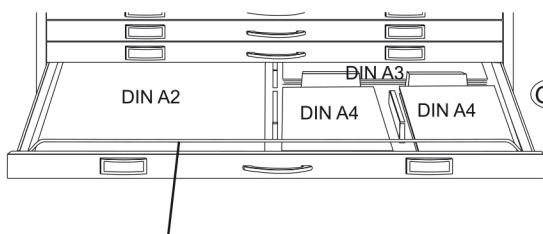


- D** Schubladen in umgekehrter Reihenfolge einschieben.

- GB** Insert the drawers in reverse order.



5

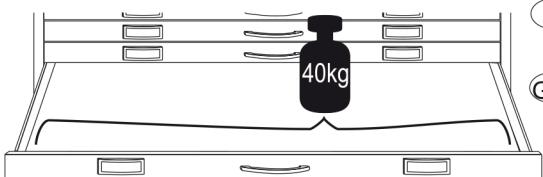


- D** **Schubladen-Einteilung.** Die Grundformate DIN A 1 und DIN A 0 sind mittels Breiten- und Tiefenfachteilern bis zum Format DIN A 4 oder auch für Sonderformate zu unterteilen. Zeichnungen in die Schubladen legen, Teiler um die eingelegte Zeichnung herum in die dafür vorgesehenen Schlitzte stecken. Beim Einsetzen sind die Fachteiler unten zusammenzudrücken.

- GB** **Partitioning of drawers.** The basic sizes, DIN A1 and DIN A0, can be divided by means of vertical and horizontal partitions down to DIN A4 or even for special sizes. Place a sample drawing sheet in the drawer, insert horizontal and vertical partitions into the slots which are visible beside the drawing sheet. The base of the dividers should be slightly compressed for easy insertion.

- D** Niederhaltebügel optional

- GB** Retention brackets optional



- D** **Belastung**
Maximale Belastung 40 kg p. Schublade (gleichmäßig verteilt)

- GB** **Capacity**
Maximum load 40 kg p. drawer (uniformly distributed load)